

## Karakteristikler



- Dekoratif silindirik enerji tasarruflu hava perdesi: Maliyetler ve CO2 emisyonunda %70'e yakın azalma.(7s moda)
- Çinko kaplama çelikten yapılmış kendini taahhüt eden fasetli kasa yapıyla, standart olarak beyaz RAL9016 veya gümüş gri RAL9006 epoksi-polyester boya ile cilalanır.Paslanmaz çelik veya diğer renkler isteğe tabiidir.
- Ayrı ayrı bakılmıyacak şekilde büyük fasetli hava girişi tasarlanmıştır.
- Anodize edilmiş alüminyum priz pervaneleri, kanat şeklinde, iki tarafta da 0'dan 15°'e kadar ayarlanabilir.
- Düşük ses seviyeli ve düşük torklu rotor motorlarla hareket eden çift girişli santrifüj motorlar. 5-hz seviyeli.EC modelleri düşük tüketimli verimli fanlar içerir.
- Sadece kurulu sıcaklık sensörlü direkt ekspansiyon bobini içerir.
- Only heating mode: Advanced Plug&Play control. Includes: Advanced PRO control with LCD display and integrated thermostat, door contact, 7m RJ11 cable and remote control.
- DX 1:1:  
Genel amaçlı valfli MIDEA Inverter açk hava 7s pompası ünitesine(R410A) bağlanmaya hazırdır. Hava perdesi ve programlanabilir kontrol için adapte edilmiş DX Interface KIT gerektirir.
- DX VRF:  
MIDEA VRF değişik mekan 7s pompası ünitesine (R410A / R32) bağlanmaya hazırdır, dahil değildir, müsterinin kendisi satın almalıdır. Gerekenler: XXXXX: Hava perdesine uyarlanmamış genel amaçlı valfli DX Arabirim Kiti, lütfen danışın.

## Kısa Bilgi

50Hz

Model	Isı pompası - VRF	
	(m³/h)	(m)
RUND ECG 1000 VRF10-MD	3-4,2	
RUND ECG 1500 VRF13-MD	3-4,2	
RUND ECG 1500 VRF15-MD	3-4,2	
RUND ECG 2000 VRF24-MD	3-4,2	
RUND ECG 2500 VRF25-MD	3-4,2	
RUND ECG 2500 VRF29-MD	3-4,2	
RUND ECG 3000 VRF29-MD	3-4,2	
RUND ECG 3000 VRF34-MD	3-4,2	

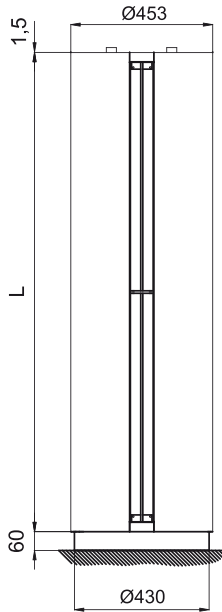
60Hz

Model	Isı pompası - VRF	
	(m³/h)	(m)
RUND ECG 1000 VRF10-MD	3-4,2	
RUND ECG 1500 VRF13-MD	3-4,2	
RUND ECG 1500 VRF15-MD	3-4,2	
RUND ECG 2000 VRF24-MD	3-4,2	

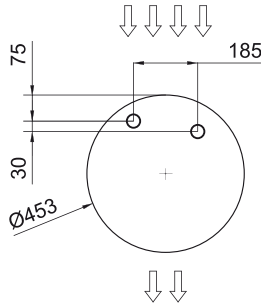
Is? pompas? - VRF

Model	(m <sup>3</sup> /h)	(m)
RUND ECG 2500 VRF25-MD	3-4,2	
RUND ECG 2500 VRF29-MD	3-4,2	
RUND ECG 3000 VRF29-MD	3-4,2	
RUND ECG 3000 VRF34-MD	3-4,2	

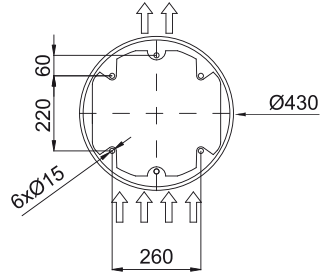
Boyutlar



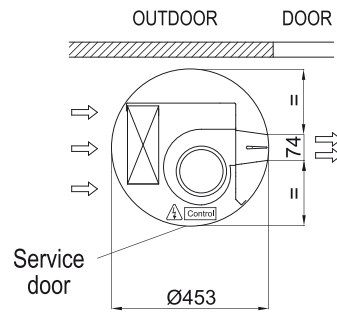
Water pipes top entrance



Floor fixing points with foot



Standard installation (vertical left side)



	L
RUND 1000	1025
RUND 1500	1525
RUND 2000	2030
RUND 2500	2530
RUND 3000	2980