

Karakteristikler



- Enerji tasarruflu ?s? pompal? hava perdesi: Maliyetler ve CO2 emisyonunda 70%'e yak??n azalma.(?s?tma modu)
- Çinko kaplama çelik levhadan yap?lm?? kendini ta??yan kasa yap?s?, standart olarak yap?sal epoksi-polyester RAL9016 beyaz boyayla cilalan?r.Paslanmaz çelik veya di?er renkler iste?e tabiidir.
- Ki?iselle?tirilmis? logolar, levhalar, grafik dizaynlar, resimler vs. ile özelle?tirilme seçene?i bulunan ön panel.
- Giri? alanlar? ön alan?n arkas?nda bulunur. Bak?m gerektirmez.
- Anodize edilmi? alüminyum priz pervaneleri, kanat ?eklinde, iki tarafta da 0'dan 15°'e kadar ayarlanabilir.
- Düşük ses seviyeli ve d??tan rotor motorlar?yla hareket eden çift giri?li santrüfjü motorlar?. 5-h?z seviyeli.EC modelleri düşük tüketimli verimli fanlar içerir.
- ?ç ön filtre dahildir.
- Only heating mode: Advanced Plug&Play control. Includes: Advanced PRO control with LCD display and integrated thermostat, door contact, 7m RJ11 cable and remote control.
- Cooling and Heating mode: Advanced Plug&Play control. Includes: Advanced PRO control with LCD display and integrated thermostat, door contact, 7m RJ11 cable and remote control.
- DX 1:1:
Genle?me valfli MIDEA Inverter aç?k hava ?s? pompas? ünitesine(R410A) ba?lanmaya haz?rd?r. Hava perdesi ve programlanabilir kontrol için adapte edilmi? DX Interface KIT gerektirir.
- DX VRF:
MIDEA VRF d?? mekan ?s? pompas? ünitesine (R410A / R32) ba?lanmaya haz?rd?r, dahil de?ildir, mü?terinin kendisi sat?n almal?d?r. Gerekenler: XXXXX:
Hava perdesine uyarlanm?? genle?me valfli DX Arabirim K?T?, lütfen dan??n.

Ki?iselle?tirme

50Hz

Is? pompas? - VRF		
Model	(m ³ /h)	(m)
DAM ECM 1500 VRF12-MD	2,5-3,8	
DAM ECM 2000 VRF16-MD	2,5-3,8	
DAM ECM 2500 VRF21-MD	2,5-3,8	
DAM ECM 3000 VRF26-MD	2,5-3,8	
DAM ECG 1000 VRF10-MD	3-4,2	
DAM ECG 1500 VRF13-MD	3-4,2	
DAM ECG 1500 VRF15-MD	3-4,2	
DAM ECG 2000 VRF24-MD	3-4,2	
DAM ECG 2500 VRF25-MD	3-4,2	
DAM ECG 2500 VRF29-MD	3-4,2	
DAM ECG 3000 VRF29-MD	3-4,2	
DAM ECG 3000 VRF34-MD	3-4,2	

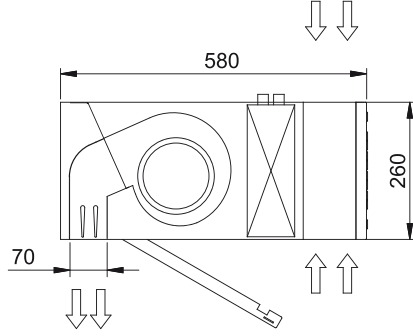
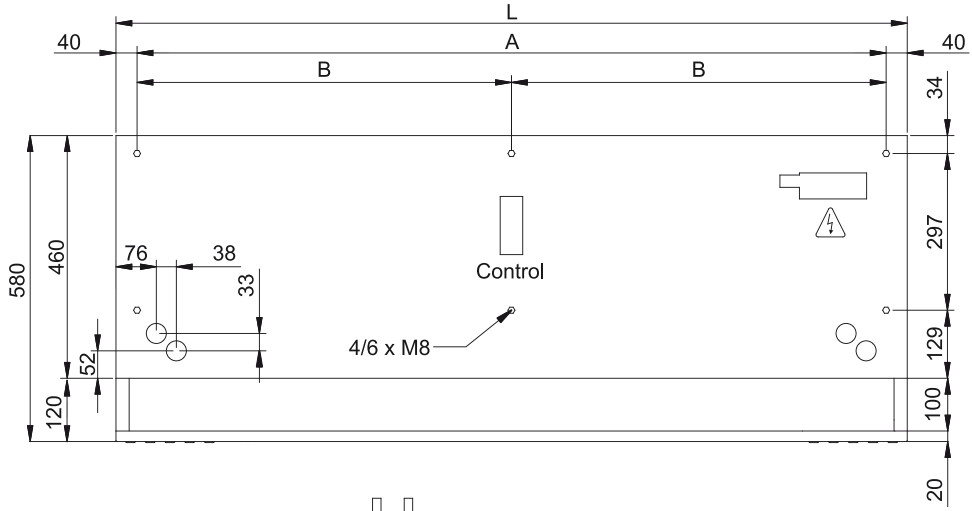
60Hz

Is? pompas? - VRF		
Model	(m ³ /h)	(m)
DAM ECM 1500 VRF12-MD	2,5-3,8	
DAM ECM 2000 VRF16-MD	2,5-3,8	
DAM ECM 2500 VRF21-MD	2,5-3,8	
DAM ECM 3000 VRF26-MD	2,5-3,8	

Is? pompas? - VRF

Model	(m ³ /h)	(m)
DAM ECG 1000 VRF10-MD	3-4,2	
DAM ECG 1500 VRF13-MD	3-4,2	
DAM ECG 1500 VRF15-MD	3-4,2	
DAM ECG 2000 VRF24-MD	3-4,2	
DAM ECG 2500 VRF25-MD	3-4,2	
DAM ECG 2500 VRF29-MD	3-4,2	
DAM ECG 3000 VRF29-MD	3-4,2	
DAM ECG 3000 VRF34-MD	3-4,2	

Boyutlar



L	A	B
1000	920	-
1500	1420	710
2000	1920	960
2500	2420	1210
3000	2920	1460