

## Karakteristikler

WINDBOX her zamana uygun göze hoş tasarımı, kompakt ve dinç bir hava perdesidir. Her tip ticari ve endüstriyel ortama uygun bir hava perdesidir.

Bir çok ekipman dahilinde, WINDBOX hava perdesi 9 farklı çeşit kurulum pozisyonunda ve geniş bir cila yelpazesinde yapılır, bu onu çok yönlü ve değiştirilebilir bir hava perdesi yapar.



- Çinko kaplama çelik levhadan yapılmış kendini temizleyen kasa yapısı, standart olarak yapışal epoksi-polyester RAL9016 beyaz boyayla cilalanır. Paslanmaz çelik veya diğer renkler isteğe tabiidir.
- Filtre fonksiyonlu ve kolay kullanımı mikro delikli menfez. Ön filtreye ihtiyaç duymaz.
- Anodize edilmiş alüminyum priz pervaneleri, kanat şeklinde, iki tarafta da 0'dan 15°'e kadar ayarlanabilir.
- Düşük ses seviyeli ve düşük rotor motorlarıyla hareket eden çift girişli santrifüj motorlar. 5-hz seviyeli. EC modelleri düşük tüketimli verimli fanlar içerir.
- "P" tipi su ile ısıtılan bobin. "E" tipi elektrik koruma elementler, birleşik ayarlı üç evre. "A" tipi ısıtılabilir, sadece hava ile ısıtılabilir bağımsız genişleme DX bobin
- Advanced Plug&Play control. Includes: Advanced PRO control with LCD display and integrated thermostat, door contact, 7m RJ11 cable and remote control. Optional: intelligent Clever Pro Control (automatic, programmable, ModBus for PKC, timer, etc.)

## Kişiselleştirme

50Hz

Model	Isınmamış	
	(m <sup>3</sup> /h)	(m)
M 1000 A	2,5-3,5	
M 1500 A	2,5-3,5	
M 2000 A	2,5-3,5	
M 2500 A	2,5-3,5	
M 3000 A	2,5-3,5	
ECM 1000 A	2,5-3,8	
ECM 1500 A	2,5-3,8	
ECM 2000 A	2,5-3,8	
ECM 2500 A	2,5-3,8	
ECM 3000 A	2,5-3,8	
G 1000 A	3-4	
G 1500 A	3-4	
G 2000 A	3-4	
G 2500 A	3-4	
G 3000 A	3-4	
ECG 1000 A	3-4,2	
ECG 1500 A	3-4,2	
ECG 2000 A	3-4,2	
ECG 2500 A	3-4,2	
ECG 3000 A	3-4,2	

Model	Elektrikli Isıtma		
	(m <sup>3</sup> /h)	(kW)	(m)
M 1000 E	2,5-3,5		
M 1500 E	2,5-3,5		



## Elektrikli Isıtma

Model	(m <sup>3</sup> /h)	(kW)	(m)
M 2000 E	2,5-3,5		
M 2500 E	2,5-3,5		
M 3000 E	2,5-3,5		
ECM 1000 E	2,5-3,8		
ECM 1500 E	2,5-3,8		
ECM 2000 E	2,5-3,8		
ECM 2500 E	2,5-3,8		
ECM 3000 E	2,5-3,8		
G 1000 E	3-4		
G 1500 E	3-4		
G 2000 E	3-4		
G 2500 E	3-4		
G 3000 E	3-4		
ECG 1000 E	3-4,2		
ECG 1500 E	3-4,2		
ECG 2000 E	3-4,2		
ECG 2500 E	3-4,2		
ECG 3000 E	3-4,2		

## Su Isıtma

Model	(m <sup>3</sup> /h)	(m)	(kW)	(kW)	(kW)
M 1000 P86	-				
M 1500 P86	-				
M 2000 P86	-				
M 2500 P86	-				
M 3000 P86	-				
ECM 1000 P86	-				
ECM 1500 P86	-				
ECM 2000 P86	-				
ECM 2500 P86	-				
ECM 3000 P86	-				
G 1000 P86	-				
G 1500 P86	-				
G 2000 P86	-				
G 2500 P86	-				
G 3000 P86	-				
ECG 1000 P86	-				
ECG 1500 P86	-				
ECG 2000 P86	-				
ECG 2500 P86	-				
ECG 3000 P86	-				
M 1000 P64	-				
M 1500 P64	-				
M 2000 P64	-				
M 2500 P64	-				
M 3000 P64	-				
ECM 1000 P64	-				
ECM 1500 P64	-				



Model	Su Is?tma				
	(m <sup>3</sup> /h)	(m)	(kW)	(kW)	(kW)
ECM 2000 P64	-				
ECM 2500 P64	-				
ECM 3000 P64	-				
G 1000 P64	-				
G 1500 P64	-				
G 2000 P64	-				
G 2500 P64	-				
G 3000 P64	-				
ECG 1000 P64	-				
ECG 1500 P64	-				
ECG 2000 P64	-				
ECG 2500 P64	-				
ECG 3000 P64	-				
M 1000 P54	8,52				
M 1500 P54	14,34				
M 2000 P54	18,65				
M 2500 P54	24,32				
M 3000 P54	29,77				
ECM 1000 P54	8,74				
ECM 1500 P54	14,71				
ECM 2000 P54	19,13				
ECM 2500 P54	24,95				
ECM 3000 P54	30,54				
G 1000 P54	10,56				
G 1500 P54	16,37				
G 2000 P54	23,15				
G 2500 P54	28,76				
G 3000 P54	34,03				
ECG 1000 P54	11,5				
ECG 1500 P54	17,86				
ECG 2000 P54	25,24				
ECG 2500 P54	31,38				
ECG 3000 P54	37,16				

60Hz

Model	Is?nmam??	
	(m <sup>3</sup> /h)	(m)
M 1000 A 60Hz	2,5-3,5	
M 1500 A 60Hz	2,5-3,5	
M 2000 A 60Hz	2,5-3,5	
M 2500 A 60Hz	2,5-3,5	
M 3000 A 60Hz	2,5-3,5	
ECM 1000 A	2,5-3,8	
ECM 1500 A	2,5-3,8	
ECM 2000 A	2,5-3,8	
ECM 2500 A	2,5-3,8	
ECM 3000 A	2,5-3,8	



Is?nmam??

Model	(m <sup>3</sup> /h)	(m)
G 1000 A 60Hz	3-4	
G 1500 A 60Hz	3-4	
G 2000 A 60Hz	3-4	
G 2500 A 60Hz	3-4	
G 3000 A 60Hz	3-4	
ECG 1000 A	3-4,2	
ECG 1500 A	3-4,2	
ECG 2000 A	3-4,2	
ECG 2500 A	3-4,2	
ECG 3000 A	3-4,2	

Elektrikli Is?tma

Model	(m <sup>3</sup> /h)	(kW)	(m)
ECM 1000 E	2,5-3,8		
ECM 1500 E	2,5-3,8		
ECM 2000 E	2,5-3,8		
ECM 2500 E	2,5-3,8		
ECM 3000 E	2,5-3,8		
ECG 1000 E	3-4,2		
ECG 1500 E	3-4,2		
ECG 2000 E	3-4,2		
ECG 2500 E	3-4,2		
ECG 3000 E	3-4,2		

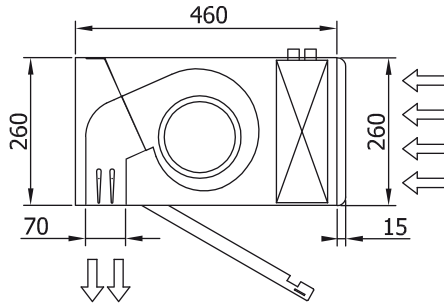
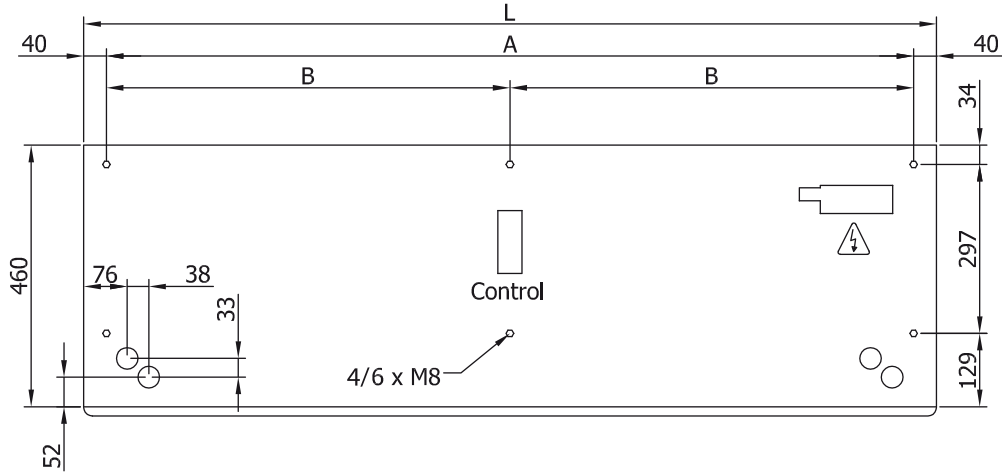
Su Is?tma

Model	(m <sup>3</sup> /h)	(m)	(kW)	(kW)	(kW)
ECM 1000 P86	-				
ECM 1500 P86	-				
ECM 2000 P86	-				
ECM 2500 P86	-				
ECM 3000 P86	-				
ECG 1000 P86	-				
ECG 1500 P86	-				
ECG 2000 P86	-				
ECG 2500 P86	-				
ECG 3000 P86	-				
ECM 1000 P64	-				
ECM 1500 P64	-				
ECM 2000 P64	-				
ECM 2500 P64	-				
ECM 3000 P64	-				
ECG 1000 P64	-				
ECG 1500 P64	-				
ECG 2000 P64	-				
ECG 2500 P64	-				
ECG 3000 P64	-				
ECM 1000 P54	8,74				

Su Isıtma

Model	(m <sup>3</sup> /h)	(m)	(kW)	(kW)	(kW)
ECM 1500 P54	14,71				
ECM 2000 P54	19,13				
ECM 2500 P54	24,95				
ECM 3000 P54	30,54				
ECG 1000 P54	11,5				
ECG 1500 P54	17,86				
ECG 2000 P54	25,24				
ECG 2500 P54	31,38				
ECG 3000 P54	37,16				

Boyutlar



L	A	B
1000	920	-
1500	1420	710
2000	1920	960
2500	2420	1210
3000	2920	1460