

Karakteristikler



- Izgaralar? göz önünde, kompakt ve dikkat çekmeyen, girintili, enerji tasarruflu ?s? pompal? hava perdese. Maliyetler ve CO2 emisyonunda 70%'e yak?n azalma.(?s?tma modu)
- Çinko kaplama çelik levhadan yap?lm?? kendini ta??yan kasa yap?s?, asma tavana monte edilmek için haz?r.
- Tek bir çerçeve rengi RAL9016 ile kaplanm??, alüminyum profilleri ve üfleme ba?l???yla yap?lm?? hava giri?i ?zgaras?(bak?m gerektirmez).Di?er renkler iste?e tabiidir.
- Dü?ük ses seviyeli ve d??tan rotor motorlar?yla hareket eden çift giri?li santrüfüj motorlar?. 5-h?z seviyeli.EC modelleri dü?ük tüketimli verimli fanlar içerir.
- Sadece kurulu s?cakl?k sensörlü direkt ekspansiyon bobini içerir.
- Advanced Plug&Play control. Includes: Advanced PRO control with LCD display and integrated thermostat, door contact, 7m RJ11 cable and remote control.
- DX 1:1:
Genle?me valfli DAIKIN Inverter aç?khava ?s? pompas? ünitesine (R410A) ba?lanmaya haz?rd?r, genle?me valfi dahil de?ildir, mü?teri taraf?ndan sat?n al?nmal?d?r. Hava perdese ve programlanabilir kontrol için adapte edilmi? DAIKIN DX Interface KIT gerektirir.
- DX VRV:
Genle?me valfli DAIKIN VRV aç?khava ?s? pompas? ünitesine (R410A) ba?lanmaya haz?rd?r, genle?me valfi dahil de?ildir, mü?teri taraf?ndan sat?n al?nmal?d?r. Hava perdese ve programlanabilir kontrol için adapte edilmi? DAIKIN VRV Interface KIT gerektirir.

Ki?iselle?tirme

50Hz

Model	Say?dal Hava Ak?m? (m ³ /h)	Is? pompas? - DX 1:1			
		Tavsite Edilen Monteleme Yüksekli?i (m)	D?? ünite 230Vx1	D?? ünite 460Vx3	
RDAM ECM 1500 DX13-DA	2460	2,5-3,8	ERQ 100 AV1	-	5/8" - 3/8"
RDAM ECM 2000 DX16-DA	3280	2,5-3,8	ERQ 125 AV1	ERQ 125 AW1	5/8" - 3/8"
RDAM ECM 2000 DX18-DA	3280	2,5-3,8	ERQ 140 AV1	-	3/4" - 3/8"
RDAM ECM 2500 DX24-DA	4100	2,5-3,8	-	ERQ 200 AW1	3/4" - 3/8"
RDAM ECG 1000 DX10-DA	2190	3-4,2	ERQ 100 AV1	-	5/8" - 3/8"
RDAM ECG 1500 DX13-DA	2920	3-4,2	ERQ 100 AV1	-	5/8" - 3/8"
RDAM ECG 1500 DX15-DA	2920	3-4,2	ERQ 125 AV1	ERQ 125 AW1	5/8" - 3/8"
RDAM ECG 2000 DX24-DA	4380	3-4,2	-	ERQ 200 AW1	3/4" - 3/8"
RDAM ECG 2500 DX25-DA	5110	3-4,2	-	ERQ 200 AW1	3/4" - 3/8"
RDAM ECG 2500 DX29-DA	5110	3-4,2	-	ERQ 250 AW1	7/8" - 3/8"

Model	Say?dal Hava Ak?m? (m ³ /h)	Is? pompas? - VRV		
		Tavsite Edilen Monteleme Yüksekli?i (m)		
RDAM ECM 1000 VRV8-DA	1640	2,5-3,8	5/8" - 3/8"	
RDAM ECM 1500 VRV12-DA	2460	2,5-3,8	5/8" - 3/8"	
RDAM ECM 2000 VRV16-DA	3280	2,5-3,8	5/8" - 3/8"	
RDAM ECM 2000 VRV19-DA	3280	2,5-3,8	3/4" - 3/8"	
RDAM ECM 2500 VRV21-DA	4100	2,5-3,8	3/4" - 3/8"	
RDAM ECM 2500 VRV24-DA	4100	2,5-3,8	3/4" - 3/8"	
RDAM ECG 1000 VRV10-DA	2190	3-4,2	5/8" - 3/8"	



Is? pompas? - VRV			
Model	Say?dal Hava Ak?m? (m ³ /h)	Tavsitle Edilen Monteleme Y?ksekl?i (m)	
RDAM ECG 1500 VRV13-DA	2920	3-4,2	5/8" - 3/8"
RDAM ECG 1500 VRV15-DA	2920	3-4,2	5/8" - 3/8"
RDAM ECG 2000 VRV20-DA	4380	3-4,2	3/4" - 3/8"
RDAM ECG 2000 VRV24-DA	4380	3-4,2	3/4" - 3/8"
RDAM ECG 2500 VRV25-DA	5110	3-4,2	3/4" - 3/8"
RDAM ECG 2500 VRV29-DA	5110	3-4,2	7/8" - 3/8"

60Hz

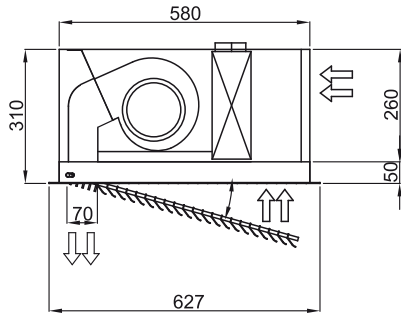
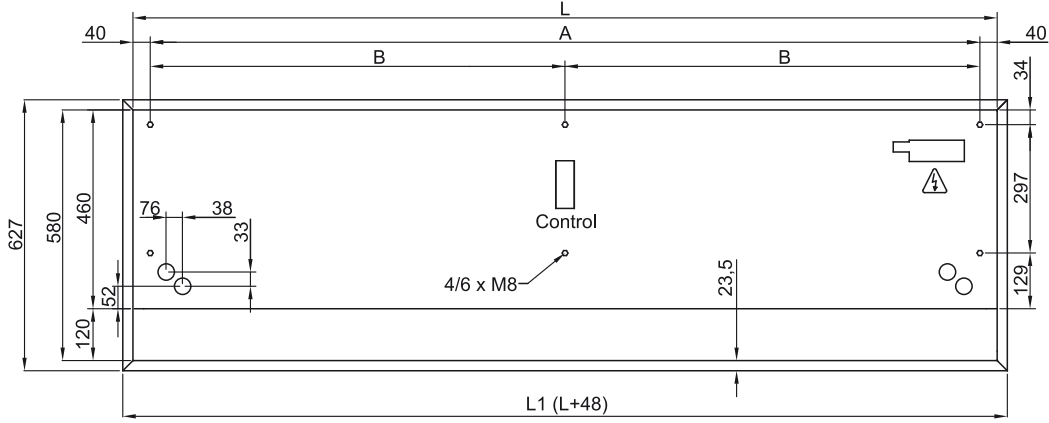
Is? pompas? - DX 1:1					
Model	Say?dal Hava Ak?m? (m ³ /h)	Tavsitle Edilen Monteleme Y?ksekl?i (m)	D?? ?nite 230Vx1	D?? ?nite 460Vx3	
RDAM ECM 1500 DX13-DA	2460	2,5-3,8	ERQ 100 AV1	-	5/8" - 3/8"
RDAM ECM 2000 DX16-DA	3280	2,5-3,8	ERQ 125 AV1	ERQ 125 AW1	5/8" - 3/8"
RDAM ECM 2000 DX18-DA	3280	2,5-3,8	ERQ 140 AV1	-	3/4" - 3/8"
RDAM ECM 2500 DX24-DA	4100	2,5-3,8	-	ERQ 200 AW1	3/4" - 3/8"
RDAM ECG 1000 DX10-DA	2190	3-4,2	ERQ 100 AV1	-	5/8" - 3/8"
RDAM ECG 1500 DX13-DA	2920	3-4,2	ERQ 100 AV1	-	5/8" - 3/8"
RDAM ECG 1500 DX15-DA	2920	3-4,2	ERQ 125 AV1	ERQ 125 AW1	5/8" - 3/8"
RDAM ECG 2000 DX24-DA	4380	3-4,2	-	ERQ 200 AW1	3/4" - 3/8"
RDAM ECG 2500 DX25-DA	5110	3-4,2	-	ERQ 200 AW1	3/4" - 3/8"
RDAM ECG 2500 DX29-DA	5110	3-4,2	-	ERQ 250 AW1	7/8" - 3/8"

Is? pompas? - VRV			
Model	Say?dal Hava Ak?m? (m ³ /h)	Tavsitle Edilen Monteleme Y?ksekl?i (m)	
RDAM ECM 1000 VRV8-DA	1640	2,5-3,8	5/8" - 3/8"
RDAM ECM 1500 VRV12-DA	2460	2,5-3,8	5/8" - 3/8"
RDAM ECM 2000 VRV16-DA	3280	2,5-3,8	5/8" - 3/8"
RDAM ECM 2000 VRV19-DA	3280	2,5-3,8	3/4" - 3/8"
RDAM ECM 2500 VRV21-DA	4100	2,5-3,8	3/4" - 3/8"
RDAM ECM 2500 VRV24-DA	4100	2,5-3,8	3/4" - 3/8"
RDAM ECG 1000 VRV10-DA	2190	3-4,2	5/8" - 3/8"
RDAM ECG 1500 VRV13-DA	2920	3-4,2	5/8" - 3/8"
RDAM ECG 1500 VRV15-DA	2920	3-4,2	5/8" - 3/8"
RDAM ECG 2000 VRV20-DA	4380	3-4,2	3/4" - 3/8"
RDAM ECG 2000 VRV24-DA	4380	3-4,2	3/4" - 3/8"
RDAM ECG 2500 VRV25-DA	5110	3-4,2	3/4" - 3/8"

Is? pompas? - VRV

Model	Say?dal Hava Ak?m? (m ³ /h)	Tavsite Edilen Monteleme Y?ksekli?i (m)	
RDAM ECG 2500 VRV29-DA	5110	3-4,2	7/8" - 3/8"

Boyutlar



	L	L1	A	B
Recessed Dam 1000	1000	1048	920	-
Recessed Dam 1500	1500	1548	1420	710
Recessed Dam 2000	2000	2048	1920	960
Recessed Dam 2500	2500	2548	2420	1210