

## Karakteristikler

SMART hava perdesi en iyi teknolojik özellikleri, yüksek kalite dizayn ve görünümle birle?tirir.

Ça?da?, ??k ve ak?II?d?r, pürüzsüz ön panelin üst k?sm?na yerle?tirilmis? hava giri?i yeri görünmez, hava perdesinin iç k?sm?n? göstermez.

SMART, dekoratif ve ak?II? dizaynl?d?r ve iç mimari ve mekan dizayn?n? bozmadan verimli ve sürdürülebilir iklimlendirme gereken alanlarda kullan?l?r.



- Her iç mimariye uygun, ??k, sade ve ça?da? tasar?m.
- Ön panel mü?terinin iste?ine göre logolar, ???klandırma, yaz?lar veya güvenlik sinyalleriyle özelle?tirilebilir.
- Kenar?z plastik yan k?l?fi?, kendini ta??yabilen çelik yuvarlak kasa, standart olarak yap?sal epoksi-polyester RAL9016 beyaz boyayla cilalan?r.Di?er renkler iste?e tabiidir.
- Üstteki gizli hava giri?i, ünitenin ve hava giri?i ?zgaras?n? görmez.
- Anodize edilmi? alüminyum priz pervaneleri, kanat ?eklinde, iki yönde de ayarlanabilir.
- Düşük ses seviyeli ve d??tan rotor motorlar?yla hareket eden çift giri?li santrüfjü motorlar?. 5-h?z seviyeli.EC modelleri düşük tüketimli verimli fanlar içerir.
- "P" tipi su ile ?s?t?lan bobin."E" tipi elektrik korumal? elementler, birle?ik ayarl? üç evre."A" tipi ?s?tmas?z, sadece hava ile ?ste?e ba?l? geni?leme DX bobin
- K?z?lotesi uzaktan kumanda ve 7m RJ45 kablolu Tak&Çal??t?r kontrolü içerir. ?ste?e ba?l?: Ak?II? kontrol (programlanabilir, otomatik, ak?II?, enerji tasarruflu, BMS için Modbus RTU...)

## Ki?iselle?tirme

50Hz

Model	Say?dal Hava Ak?m? (m <sup>3</sup> /h)	Is?nmam??	
		Tavsite Edilen Monteleme Yüksekli?i (m)	(m <sup>3</sup> /h)
SMART M 1000 A	1800	2,5-3,5	-
SMART M 1500 A	2700	2,5-3,5	-
SMART M 2000 A	3600	2,5-3,5	-
SMART M 2500 A	4500	2,5-3,5	-
SMART M 3000 A	5400	2,5-3,5	-
SMART ECM 1000 A	1840	2,5-3,8	-
SMART ECM 1500 A	2760	2,5-3,8	-
SMART ECM 2000 A	3680	2,5-3,8	-
SMART ECM 2500 A	4600	2,5-3,8	-
SMART ECM 3000 A	5520	2,5-3,8	-
SMART G 1000 A	2400	3-4	-
SMART G 1500 A	3200	3-4	-
SMART G 2000 A	4800	3-4	-
SMART G 2500 A	5600	3-4	-
SMART G 3000 A	6400	3-4	-
SMART ECG 1000 A	2700	3-4,2	-
SMART ECG 1500 A	3600	3-4,2	-
SMART ECG 2000 A	5400	3-4,2	-
SMART ECG 2500 A	6300	3-4,2	-
SMART ECG 3000 A	7200	3-4,2	-

## Elektrikli Is?tma



Model	Say?dal Hava Ak?m? (m <sup>3</sup> /h)	Elektrikli Is?tma Kapasitesi 400Vx3 (kW)	Tavsite Edilen Monteleme Y?ksekl?i (m)	(kW)	(kW)	(kW)	(kW)	(m <sup>3</sup> /h)
SMART M 1000 E	1800	3/6/9	2,5-3,5	-				
SMART M 1500 E	2700	4/8/12	2,5-3,5	-				
SMART M 2000 E	3600	6/12/18	2,5-3,5	-				
SMART M 2500 E	4500	6/12/18	2,5-3,5	-				
SMART M 3000 E	5400	8/16/24	2,5-3,5	-				
SMART ECM 1000 E	1840	3/6/9	2,5-3,8	-				
SMART ECM 1500 E	2760	4/8/12	2,5-3,8	-				
SMART ECM 2000 E	3680	6/12/18	2,5-3,8	-				
SMART ECM 2500 E	4600	6/12/18	2,5-3,8	-				
SMART ECM 3000 E	5520	8/16/24	2,5-3,8	-				
SMART G 1000 E	2400	5/10/15	3-4	-				
SMART G 1500 E	3200	7,5/15/22,5	3-4	-				
SMART G 2000 E	4800	10/20/30	3-4	-				
SMART G 2500 E	5600	10/20/30	3-4	-				
SMART G 3000 E	6400	10/20/30	3-4	-				
SMART ECG 1000 E	2700	5/10/15	3-4,2	-				
SMART ECG 1500 E	3600	7,5/15/22,5	3-4,2	-				
SMART ECG 2000 E	5400	10/20/30	3-4,2	-				
SMART ECG 2500 E	6300	10/20/30	3-4,2	-				
SMART ECG 3000 E	7200	10/20/30	3-4,2	-				

Model	Say?dal Hava Ak?m? (m <sup>3</sup> /h)	Tavsite Edilen Monteleme Y?ksekl?i (m)	Su Is?tma			(kW)	(kW)	(kW)	(m <sup>3</sup> /h)
			Is?tma kapasitesi 80/60°C (kW)	Is?tma kapasitesi 60/40°C (kW)	Is?tma kapasitesi 50/40°C (kW)				
SMART M 1000 P86	1660	2,5-3,5	9,17	-	-	-			
SMART M 1500 P86	2490	2,5-3,5	14,26	-	-	-			
SMART M 2000 P86	3320	2,5-3,5	20,65	-	-	-			
SMART M 2500 P86	4150	2,5-3,5	26,92	-	-	-			
SMART M 3000 P86	4980	2,5-3,5	33,24	-	-	-			
SMART ECM 1000 P86	1720	2,5-3,8	9,38	-	-	-			
SMART ECM 1500 P86	2580	2,5-3,8	14,58	-	-	-			
SMART ECM 2000 P86	3440	2,5-3,8	21,12	-	-	-			
SMART ECM 2500 P86	4300	2,5-3,8	27,53	-	-	-			
SMART ECM 3000 P86	5160	2,5-3,8	40	-	-	-			
SMART G 1000 P86	2250	3-4	11,04	-	-	-			
SMART G 1500 P86	3000	3-4	16,02	-	-	-			
SMART G 2000 P86	4500	3-4	24,92	-	-	-			
SMART G 2500 P86	5250	3-4	31,16	-	-	-			
SMART G 3000 P86	6000	3-4	37,35	-	-	-			
SMART ECG 1000 P86	2550	3-4,2	11,89	-	-	-			
SMART ECG 1500 P86	3400	3-4,2	17,29	-	-	-			
SMART ECG 2000 P86	5100	3-4,2	26,86	-	-	-			
SMART ECG 2500 P86	5950	3-4,2	33,63	-	-	-			
SMART ECG 3000 P86	6800	3-4,2	40,34	-	-	-			
SMART M 1000 P64	1660	2,5-3,5	-	8,56	-	-			
SMART M 1500 P64	2490	2,5-3,5	-	13,69	-	-			



Model	Say?dal Hava Ak?m? (m³/h)	Tavsitedilen Monteleme Yüksekli?i (m)	Su Is?tma				(kW)	(kW)	(kW)	(m³/h)
			Is?tma kapasitesi 80/60°C (kW)	Is?tma kapasitesi 60/40°C (kW)	Is?tma kapasitesi 50/40°C (kW)	(kW)				
SMART M 2000 P64	3320	2,5-3,5	-	18,26	-	-	-	-	-	
SMART M 2500 P64	4150	2,5-3,5	-	22,12	-	-	-	-	-	
SMART M 3000 P64	4980	2,5-3,5	-	28,37	-	-	-	-	-	
SMART ECM 1000 P64	1720	2,5-3,8	-	8,77	-	-	-	-	-	
SMART ECM 1500 P64	2580	2,5-3,8	-	14,02	-	-	-	-	-	
SMART ECM 2000 P64	3440	2,5-3,8	-	18,7	-	-	-	-	-	
SMART ECM 2500 P64	4300	2,5-3,8	-	23,33	-	-	-	-	-	
SMART ECM 3000 P64	5160	2,5-3,8	-	29,05	-	-	-	-	-	
SMART G 1000 P64	2250	3-4	-	10,42	-	-	-	-	-	
SMART G 1500 P64	3000	3-4	-	15,47	-	-	-	-	-	
SMART G 2000 P64	4500	3-4	-	22,29	-	-	-	-	-	
SMART G 2500 P64	5250	3-4	-	26,61	-	-	-	-	-	
SMART G 3000 P64	6000	3-4	-	32,1	-	-	-	-	-	
SMART ECG 1000 P64	2550	3-4,2	-	11,27	-	-	-	-	-	
SMART ECG 1500 P64	3400	3-4,2	-	16,77	-	-	-	-	-	
SMART ECG 2000 P64	5100	3-4,2	-	24,14	-	-	-	-	-	
SMART ECG 2500 P64	5950	3-4,2	-	28,84	-	-	-	-	-	
SMART ECG 3000 P64	6800	3-4,2	-	34,81	-	-	-	-	-	
SMART M 1000 P54	1660	2,5-3,5	-	-	8,52	-	-	-	-	
SMART M 1500 P54	2490	2,5-3,5	-	-	14,34	-	-	-	-	
SMART M 2000 P54	3320	2,5-3,5	-	-	18,65	-	-	-	-	
SMART M 2500 P54	4150	2,5-3,5	-	-	24,32	-	-	-	-	
SMART M 3000 P54	4980	2,5-3,5	-	-	29,77	-	-	-	-	
SMART ECM 1000 P54	1720	2,5-3,8	-	-	8,74	-	-	-	-	
SMART ECM 1500 P54	2580	2,5-3,8	-	-	14,71	-	-	-	-	
SMART ECM 2000 P54	3440	2,5-3,8	-	-	19,13	-	-	-	-	
SMART ECM 2500 P54	4300	2,5-3,8	-	-	24,95	-	-	-	-	
SMART ECM 3000 P54	5160	2,5-3,8	-	-	30,54	-	-	-	-	
SMART G 1000 P54	2250	3-4	-	-	10,56	-	-	-	-	
SMART G 1500 P54	3000	3-4	-	-	16,37	-	-	-	-	
SMART G 2000 P54	4500	3-4	-	-	23,15	-	-	-	-	
SMART G 2500 P54	5250	3-4	-	-	28,76	-	-	-	-	
SMART G 3000 P54	6000	3-4	-	-	34,03	-	-	-	-	
SMART ECG 1000 P54	2550	3-4,2	-	-	11,5	-	-	-	-	
SMART ECG 1500 P54	3400	3-4,2	-	-	17,86	-	-	-	-	
SMART ECG 2000 P54	5100	3-4,2	-	-	25,24	-	-	-	-	
SMART ECG 2500 P54	5950	3-4,2	-	-	31,38	-	-	-	-	
SMART ECG 3000 P54	6800	3-4,2	-	-	37,16	-	-	-	-	

60Hz

Model	Say?dal Hava Ak?m? (m³/h)	Tavsitedilen Monteleme Yüksekli?i (m)	(m³/h)
SMART ECM 1000 A	1840	2,5-3,8	-
SMART ECM 1500 A	2760	2,5-3,8	-
SMART ECM 2000 A	3680	2,5-3,8	-



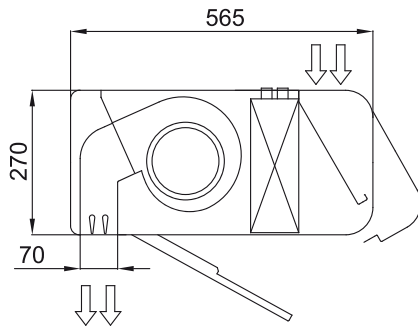
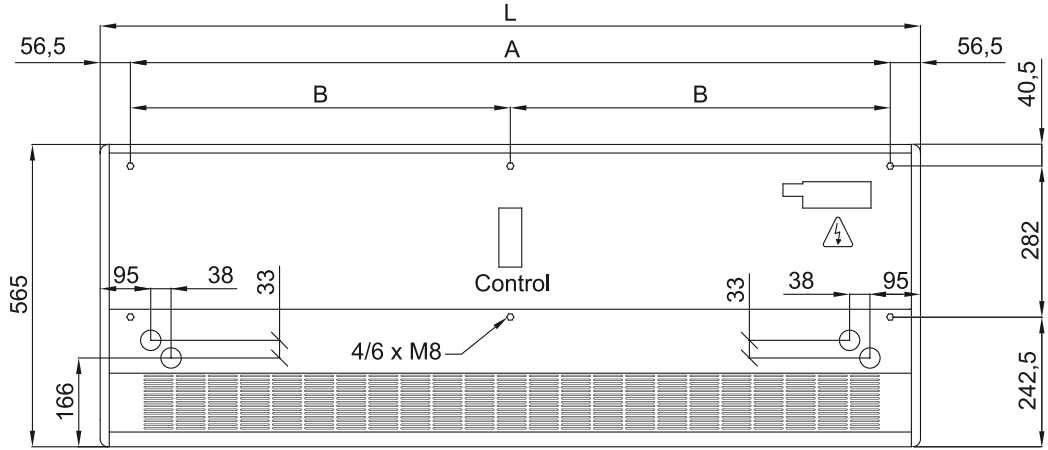
Is?nmam??			
Model	Say?dal Hava Ak?m? (m <sup>3</sup> /h)	Tavsitedilen Monteleme Y?ksekl?i (m)	(m <sup>3</sup> /h)
SMART ECM 2500 A	4600	2,5-3,8	-
SMART ECM 3000 A	5520	2,5-3,8	-
SMART ECG 1000 A	2700	3-4,2	-
SMART ECG 1500 A	3600	3-4,2	-
SMART ECG 2000 A	5400	3-4,2	-
SMART ECG 2500 A	6300	3-4,2	-
SMART ECG 3000 A	7200	3-4,2	-

Elektrikli Is?tma								
Model	Say?dal Hava Ak?m? (m <sup>3</sup> /h)	Elektrikli Is?tma Kapasitesi 400Vx3 (kW)	Tavsitedilen Monteleme Y?ksekl?i (m)	(kW)	(kW)	(kW)	(kW)	(m <sup>3</sup> /h)
SMART ECM 1000 E	1840	3/6/9	2,5-3,8	-				
SMART ECM 1500 E	2760	4/8/12	2,5-3,8	-				
SMART ECM 2000 E	3680	6/12/18	2,5-3,8	-				
SMART ECM 2500 E	4600	6/12/18	2,5-3,8	-				
SMART ECM 3000 E	5520	8/16/24	2,5-3,8	-				
SMART ECG 1000 E	2700	5/10/15	3-4,2	-				
SMART ECG 1500 E	3600	7,5/15/22,5	3-4,2	-				
SMART ECG 2000 E	5400	10/20/30	3-4,2	-				
SMART ECG 2500 E	6300	10/20/30	3-4,2	-				
SMART ECG 3000 E	7200	10/20/30	3-4,2	-				

Su Is?tma									
Model	Say?dal Hava Ak?m? (m <sup>3</sup> /h)	Tavsitedilen Monteleme Y?ksekl?i (m)	Is?tma kapasitesi 80/60°C (kW)	Is?tma kapasitesi 60/40°C (kW)	Is?tma kapasitesi 50/40°C (kW)	(kW)	(kW)	(kW)	(m <sup>3</sup> /h)
SMART ECM 1000 P86	1720	2,5-3,8	9,38	-	-	-			
SMART ECM 1500 P86	2580	2,5-3,8	14,58	-	-	-			
SMART ECM 2000 P86	3440	2,5-3,8	21,12	-	-	-			
SMART ECM 2500 P86	4300	2,5-3,8	27,53	-	-	-			
SMART ECM 3000 P86	5160	2,5-3,8	40	-	-	-			
SMART ECG 1000 P86	2550	3-4,2	11,89	-	-	-			
SMART ECG 1500 P86	3400	3-4,2	17,29	-	-	-			
SMART ECG 2000 P86	5100	3-4,2	26,86	-	-	-			
SMART ECG 2500 P86	5950	3-4,2	33,63	-	-	-			
SMART ECG 3000 P86	6800	3-4,2	40,34	-	-	-			
SMART ECM 1000 P64	1720	2,5-3,8	-	8,77	-	-			
SMART ECM 1500 P64	2580	2,5-3,8	-	14,02	-	-			
SMART ECM 2000 P64	3440	2,5-3,8	-	18,7	-	-			
SMART ECM 2500 P64	4300	2,5-3,8	-	23,33	-	-			
SMART ECM 3000 P64	5160	2,5-3,8	-	29,05	-	-			
SMART ECG 1000 P64	2550	3-4,2	-	11,27	-	-			
SMART ECG 1500 P64	3400	3-4,2	-	16,77	-	-			
SMART ECG 2000 P64	5100	3-4,2	-	24,14	-	-			
SMART ECG 2500 P64	5950	3-4,2	-	28,84	-	-			
SMART ECG 3000 P64	6800	3-4,2	-	34,81	-	-			

Model	Say?dal Hava Ak?m? (m <sup>3</sup> /h)	Tavsite Edilen Monteleme Y?ksekli?i (m)	Su Is?tma			(kW)	(kW)	(kW)	(m <sup>3</sup> /h)
			Is?tma kapasitesi 80/60°C (kW)	Is?tma kapasitesi 60/40°C (kW)	Is?tma kapasitesi 50/40°C (kW)				
SMART ECM 1000 P54	1720	2,5-3,8	-	-	8,74	-	-	-	-
SMART ECM 1500 P54	2580	2,5-3,8	-	-	14,71	-	-	-	-
SMART ECM 2000 P54	3440	2,5-3,8	-	-	19,13	-	-	-	-
SMART ECM 2500 P54	4300	2,5-3,8	-	-	24,95	-	-	-	-
SMART ECM 3000 P54	5160	2,5-3,8	-	-	30,54	-	-	-	-
SMART ECG 1000 P54	2550	3-4,2	-	-	11,5	-	-	-	-
SMART ECG 1500 P54	3400	3-4,2	-	-	17,86	-	-	-	-
SMART ECG 2000 P54	5100	3-4,2	-	-	25,24	-	-	-	-
SMART ECG 2500 P54	5950	3-4,2	-	-	31,38	-	-	-	-
SMART ECG 3000 P54	6800	3-4,2	-	-	37,16	-	-	-	-

## Boyutlar



	L	A	B
Smart 1000	1034	920	-
Smart 1500	1534	1420	710
Smart 2000	2034	1920	960
Smart 2500	2534	2420	1210
Smart 3000	3034	2920	1460