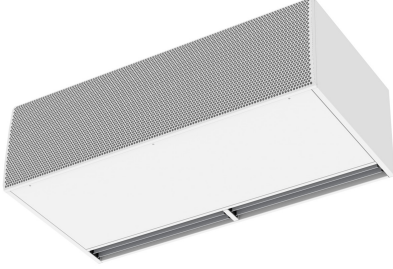


Karakteristikler

Büyük endüstriyel kapılar için çok güçlü endüstriyel hava perdesi. Windbox L,XL hava perdesi, 8 metre yukarıdan efektif bir şekilde çalışması için tasarlandı.

Airtecnics hava perdeleri kaliteli ve dayanıklı malzemelerden yapılmıştır.



- Çinko kaplama çelik levhadan yapılmış kendini temizleyen kasa yapısı, standart olarak yapışsal epoksi-polyester RAL9016 beyaz boyayla cilalanır. Paslanmaz çelik veya diğer renkler isteğe tabiidir.
- İki ön yüzey zgaraya seçeneği: Endüstriyel delikli(standart), ticari mikrodellikli.
- Anodize edilmiş alüminyum priz pervaneleri, kanat şeklinde, iki tarafta da 0'dan 15°'e kadar ayarlanabilir.
- Düşük ses seviyeli ve düşük rotor motorlarıyla hareket eden çift girişli santrüf motorları. 5-hz seviyeli.
- "P" tipi su ile soğutulan bobin. "E" tipi elektrik korumalı elementler, birleşik ayarlı üç evre. "A" tipi sensörler, sadece hava ile çalışır. Genişleme DX bobin
- Advanced Plug&Play control. Includes: Advanced PRO control with LCD display and integrated thermostat, door contact, 10m RJ11 cable and remote control. Optional: intelligent Clever Pro Control (automatic, programmable, ModBus for PKC, timer, etc.)

Kişiselleştirme

50Hz

| Model | Isınmam | |
|------------------|---------------------|-----|
| | (m ³ /h) | (m) |
| L 1000 A 400Vx3 | 4-5 | |
| L 1000 A | 4-5 | |
| L 1500 A | 4-5 | |
| L 1500 A 400Vx3 | 4-5 | |
| L 2000 A 400Vx3 | 4-5 | |
| L 2000 A | 4-5 | |
| L 2500 A 400Vx3 | 4-5 | |
| L 2500 A | 4-5 | |
| L 3000 A 400Vx3 | 4-5 | |
| L 3000 A | 4-5 | |
| XL 1000 A 400Vx3 | 5-7 | |
| XL 1000 A | 5-7 | |
| XL 1500 A | 5-7 | |
| XL 1500 A 400Vx3 | 5-7 | |
| XL 2000 A | 5-7 | |
| XL 2000 A 400Vx3 | 5-7 | |
| XL 2500 A | 5-7 | |
| XL 2500 A 400Vx3 | 5-7 | |
| XL 3000 A | 5-7 | |
| XL 3000 A 400Vx3 | 5-7 | |

| Model | Elektrikli Isıtma | | |
|---------------|---------------------|------|-----|
| | (m ³ /h) | (kW) | (m) |
| L 1000 E-25 | 4-5 | | |
| L 1000 E | 4-5 | | |
| L 1500 E-37,5 | 4-5 | | |
| L 1500 E | 4-5 | | |



Elektrikli Isıtma

| Model | (m ³ /h) | (kW) | (m) |
|--------------|---------------------|------|-----|
| L 2000 E | 4-5 | | |
| L 2000 E-50 | 4-5 | | |
| L 2500 E | 4-5 | | |
| L 2500 E-60 | 4-5 | | |
| L 3000 E | 4-5 | | |
| L 3000 E-70 | 4-5 | | |
| XL 1000 E | 5-7 | | |
| XL 1000 E-35 | 5-7 | | |
| XL 1500 E | 5-7 | | |
| XL 1500 E-52 | 5-7 | | |
| XL 2000 E | 5-7 | | |
| XL 2000 E-70 | 5-7 | | |
| XL 2500 E | 5-7 | | |
| XL 2500 E-70 | 5-7 | | |
| XL 3000 E | 5-7 | | |
| XL 3000 E-80 | 5-7 | | |

Su Isıtma

| Model | (m ³ /h) | (m) | (kW) | (kW) | (kW) |
|-------------|---------------------|-----|------|------|------|
| L 1000 P86 | - | | | | |
| L 1500 P86 | - | | | | |
| L 2000 P86 | - | | | | |
| L 2500 P86 | - | | | | |
| L 3000 P86 | - | | | | |
| XL 1000 P86 | - | | | | |
| XL 1500 P86 | - | | | | |
| XL 2000 P86 | - | | | | |
| XL 2500 P86 | - | | | | |
| XL 3000 P86 | - | | | | |
| L 1000 P64 | - | | | | |
| L 1500 P64 | - | | | | |
| L 2000 P64 | - | | | | |
| L 2500 P64 | - | | | | |
| L 3000 P64 | - | | | | |
| XL 1000 P64 | - | | | | |
| XL 1500 P64 | - | | | | |
| XL 2000 P64 | - | | | | |
| XL 2500 P64 | - | | | | |
| XL 3000 P64 | - | | | | |
| L 1000 P54 | 17,18 | | | | |
| L 1500 P54 | 29,04 | | | | |
| L 2000 P54 | 38,93 | | | | |
| L 2500 P54 | 49,36 | | | | |
| L 3000 P54 | 59,96 | | | | |
| XL 1000 P54 | 20,43 | | | | |
| XL 1500 P54 | 34,55 | | | | |
| XL 2000 P54 | 46,36 | | | | |
| XL 2500 P54 | 58,81 | | | | |

Su Is?tma

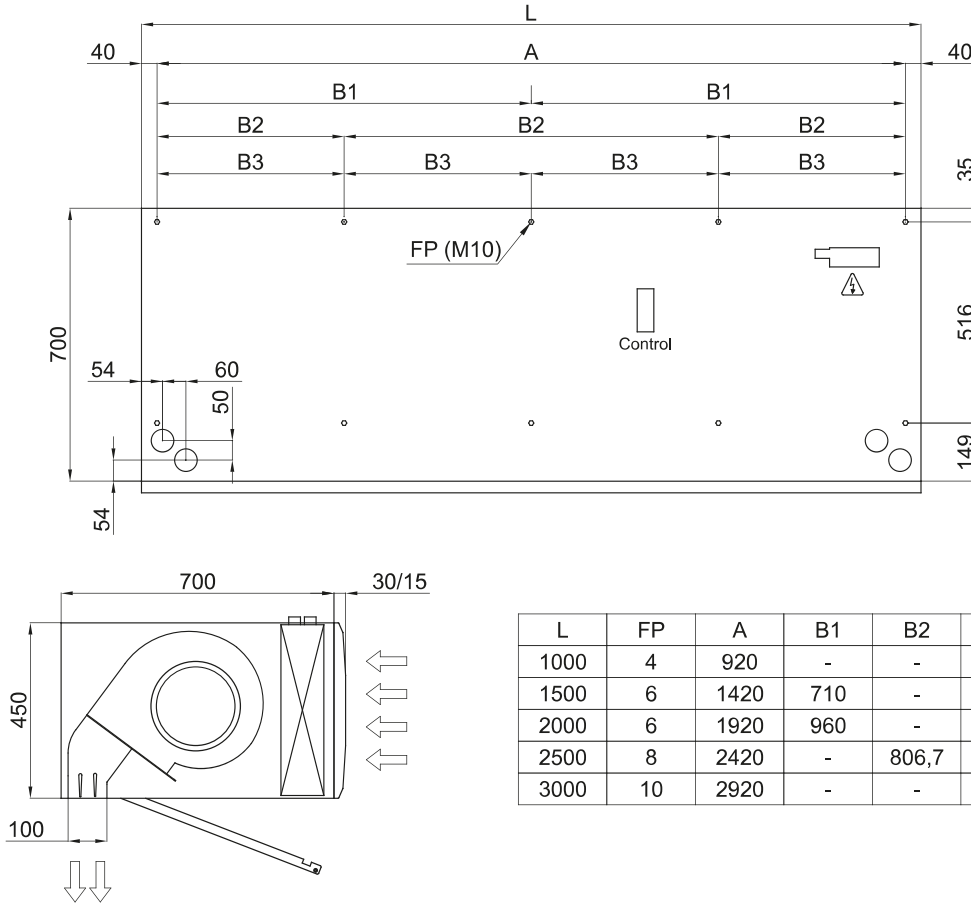
| Model | (m ³ /h) | (m) | (kW) | (kW) | (kW) |
|-------------|---------------------|-----|------|------|------|
| XL 3000 P54 | 71,47 | | | | |

60Hz

Is?nma??

| Model | (m ³ /h) | (m) |
|----------------|---------------------|-----|
| L 1000 A 60Hz | 4-5 | |
| L 1500 A 60Hz | 4-5 | |
| L 2000 A 60Hz | 4-5 | |
| L 2500 A 60Hz | 4-5 | |
| L 3000 A 60Hz | 4-5 | |
| XL 1000 A 60Hz | 5-7 | |
| XL 1500 A 60Hz | 5-7 | |
| XL 2000 A 60Hz | 5-7 | |
| XL 2500 A 60Hz | 5-7 | |
| XL 3000 A 60Hz | 5-7 | |

Boyutlar



| L | FP | A | B1 | B2 | B3 |
|------|----|------|-----|-------|-----|
| 1000 | 4 | 920 | - | - | - |
| 1500 | 6 | 1420 | 710 | - | - |
| 2000 | 6 | 1920 | 960 | - | - |
| 2500 | 8 | 2420 | - | 806,7 | - |
| 3000 | 10 | 2920 | - | - | 730 |