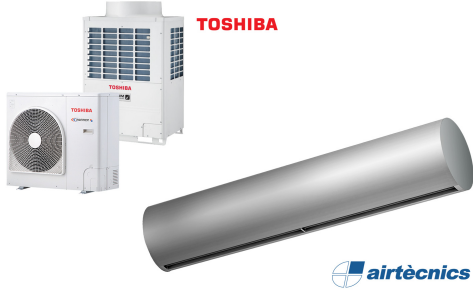


Karakteristikler



- Dekoratif silindirik enerji tasarruflu hava perdesi: Maliyetler ve CO2 emisyonunda 70%'e yak?n azalma.(?s?tma modu)
- Çinko kaplama çelikten yap?lm?? kendini ta??yan fasetli kasa yap?s?, standart olarak beyaz RAL9016 veya gümü? gri RAL9006 epoksi-polyester boya ile cilalan?r.Paslanmaz çelik veya di?er renkler iste?e tabiidir.
- A??r? bak?m gerektirmeyen büyük fasetli hava giri?i ?zgaras?.
- Anodize edilmi? alüminyum priz pervaneleri, kanat ?eklinde, iki tarafta da 0'dan 15°'e kadar ayarlanabilir.
- Dü?ük ses seviyeli ve d??tan rotor motorlar?yla hareket eden çift giri?li santrüfuj motorlar?. 5-h?z seviyeli.EC modelleri dü?ük tüketimli verimli fanlar içerir.
- Sadece kurulu s?caklık sensörlü direkt ekspansiyon bobini içerir.
- Advanced Plug&Play control. Includes: Advanced PRO control with LCD display and integrated thermostat, door contact, 7m RJ11 cable and remote control.
- DX 1:1:
Genle?me valfli TOSHIBA Inverter aç?khava ?s? pompas? ünitesine (R410A/R32) ba?lanmaya haz?rd?r. Hava perdesi ve programlanabilir kontrol için adapte edilmi? TOSHIBA DX Interface KIT gerektirir.
- DX VRF:
Mü?terinin alması gereken, dahil olmayan, TOSHIBA VRF aç?khava ?s? pompas? ünitesine (R410A) ba?lanmaya haz?rd?r. Hava perdesi için adapte edilmi? TOSHIBA VRF Interface KIT gerektirir, programlanabilir kontrol ve genle?me valfli, lütfen dan??n.

Ki?iselle?tirme

50Hz

Is? pompas? - DX 1:1

Model	(m ³ /h)	(m)
RUND ECG 1000 DX10-TO	3-4,2	
RUND ECG 1500 DX13-TO	3-4,2	
RUND ECG 1500 DX15-TO	3-4,2	
RUND ECG 2000 DX22-TO	3-4,2	
RUND ECG 2000 DX24-TO	3-4,2	
RUND ECG 2500 DX22-TO	3-4,2	
RUND ECG 2500 DX27-TO	3-4,2	
RUND ECG 3000 DX27-TO	3-4,2	

Is? pompas? - VRF

Model	(m ³ /h)	(m)
RUND ECG 2000 VRF20-TO	3-4,2	
RUND ECG 2000 VRF24-TO	3-4,2	
RUND ECG 2500 VRF25-TO	3-4,2	
RUND ECG 2500 VRF29-TO	3-4,2	
RUND ECG 3000 VRF29-TO	3-4,2	

60Hz

Is? pompas? - DX 1:1

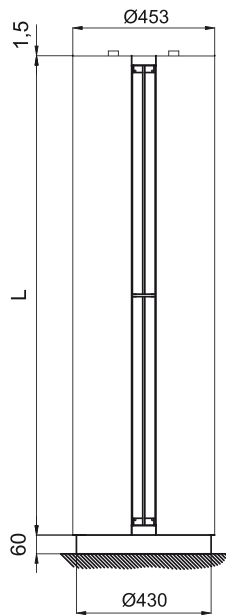
Model	(m ³ /h)	(m)
-------	---------------------	-----

RUND ECG 1000 DX10-TO	3-4,2
RUND ECG 1500 DX13-TO	3-4,2
RUND ECG 1500 DX15-TO	3-4,2
RUND ECG 2000 DX22-TO	3-4,2
RUND ECG 2000 DX24-TO	3-4,2
RUND ECG 2500 DX22-TO	3-4,2
RUND ECG 2500 DX27-TO	3-4,2
RUND ECG 3000 DX27-TO	3-4,2

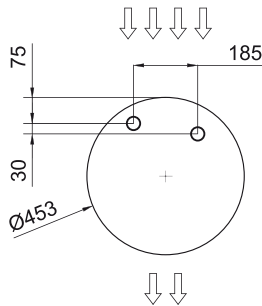
Is? pompas? - VRF

Model	(m ³ /h)	(m)
RUND ECG 2000 VRF20-TO	3-4,2	
RUND ECG 2000 VRF24-TO	3-4,2	
RUND ECG 2500 VRF25-TO	3-4,2	
RUND ECG 2500 VRF29-TO	3-4,2	
RUND ECG 3000 VRF29-TO	3-4,2	

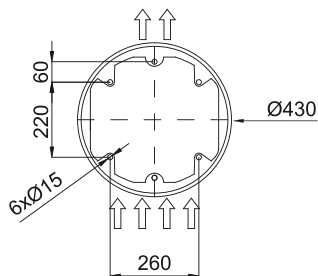
Boyutlar



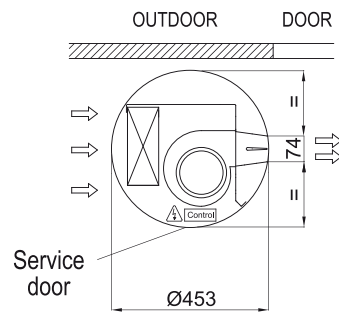
Water pipes top entrance



Floor fixing points with foot



Standard installation (vertical left side)



	L
RUND 1000	1025
RUND 1500	1525
RUND 2000	2030
RUND 2500	2530
RUND 3000	2980