

Karakteristikler

OPTIMA hava perdesi 2.8 metreye kadar olan ço?u ticari giri? için uygundur. OPTIMA yuvarlat?lm?? ?ekli ve kö?eleriyle zarif ve dostane bir hava perdesidir. D?? kasas?, etrafa adapte etme amac?yla istenilen RAL rengine boyanabilir. OPTIMA hava perdesine duvara monteli ayarlama sistemi ve uzaktan kumanda dahildir.



- Çinko kaplama çelik levhadan yap?lm?? kendini ta??yan kasa yap?s?, standart olarak yap?sal epoksi-polyester RAL9016 beyaz boyayla cilalan?r.Di?er renkler iste?e tabiidir.
- Filtre fonksiyonlu ve kolay kullan?ml? mikro delikli menfez.Ön filtreye ihtiyaç duymaz.
- Anodize edilmi? alüminyum priz pervaneleri, kanat ?eklinde.
- 2-h?zl? d??tan rotor motoru taraf?ndan hareket ettirilen dü?ük sesli bükümlü çapraz ak?m fanlar?.
- "P" type with water heated coil and integrated regulation for ON/OFF or three stages 0-10V proportional valve. "E" tipi elektrik korumal? elementler, birle?ik ayarl? üç evre."A" tipi ?s?tmas?z, sadece hava ile.
- Advanced Plug&Play control. Includes: Advanced PRO control with LCD display and integrated thermostat, door contact, 7m RJ11 cable and remote control. Optional: intelligent Clever Pro Control (automatic, programmable, ModBus for PKC, timer, etc.)

Ki?iselle?tirme

50Hz

Is?nmam??

Model	(m ³ /h)	(m)
OPT 1000 A	2,2-2,8	
OPT 1500 A	2,2-2,8	
OPT 2000 A	2,2-2,8	

Elektrikli Is?tma

Model	(m ³ /h)	(kW)	(kW)	(m)
OPT 1000 E	2,2-2,8			
OPT 1000 E-9	2,2-2,8			
OPT 1500 E	2,2-2,8			
OPT 2000 E	2,2-2,8			
OPT 1000 E230	2,2-2,8			
OPT 1500 E230-6	2,2-2,8			
OPT 1500 E230-9	2,2-2,8			
OPT 2000 E230	2,2-2,8			

Su Is?tma

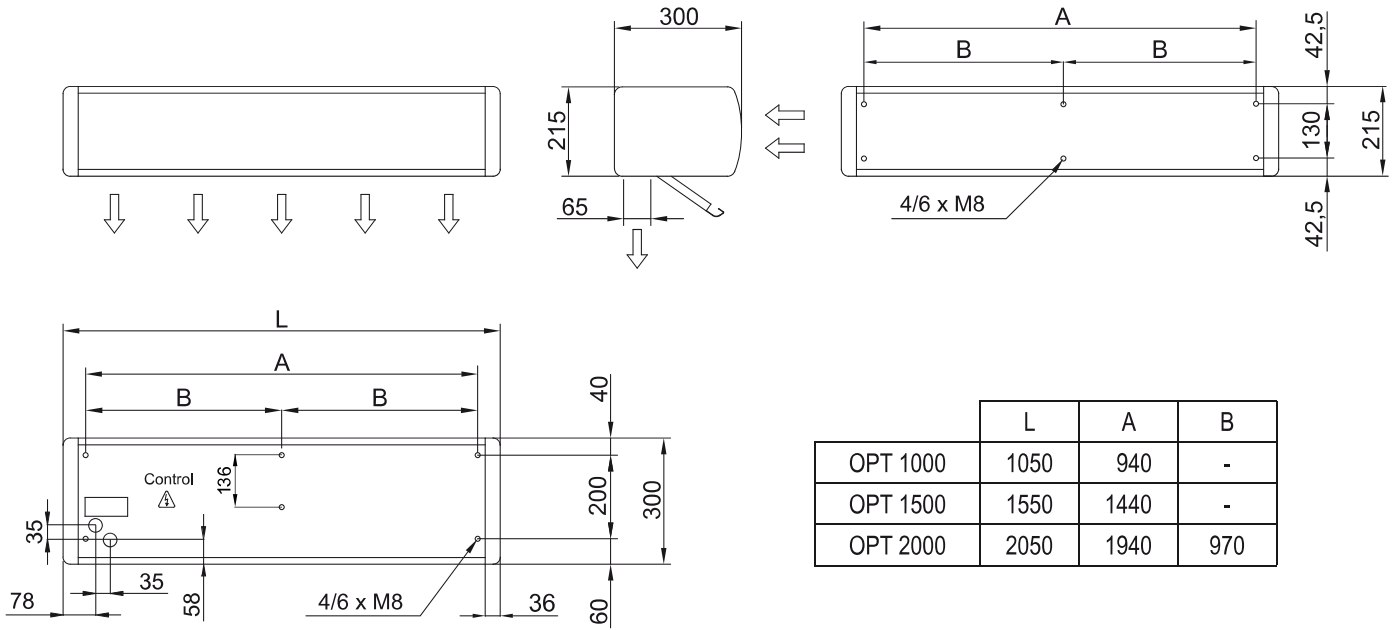
Model	(m ³ /h)	(kW)	(m)
OPT 1000 P86	2,2-2,8		
OPT 1500 P86	2,2-2,8		
OPT 2000 P86	2,2-2,8		
OPT 1500 P64	2,2-2,8		
OPT 2000 P64	2,2-2,8		

60Hz

Is?nmam??

Model	(m ³ /h)	(m)
OPT 1000 A 60Hz	2,2-2,8	
OPT 1500 A 60Hz	2,2-2,8	
OPT 2000 A 60Hz	2,2-2,8	

Boyutlar



	L	A	B
OPT 1000	1050	940	-
OPT 1500	1550	1440	-
OPT 2000	2050	1940	970