

Karakteristikler



- Enerji tasarruflu ?s? pompal? hava perdesi: Maliyetler ve CO2 emisyonunda 70%'e yak?n azalma.(?s?tma modu)
- Çinko kaplama çelik levhadan yap?lm?? kendini ta??yan kasa yap?s?, standart olarak yap?sal epoksi-polyester RAL9016 beyaz boyayla cilalan?r.Paslanmaz çelik veya di?er renkler iste?e tabiidir.
- Ki?iselle?tirilmis? logolar, levhalar, grafik dizaynlar, resimler vs. ile özelle?tirilme seçene?i bulunan ön panel.
- Giri? alanlar? ön alan?n arkas?nda bulunur. Bak?m gerektirmez.
- Anodize edilmi? alüminyum priz pervaneleri, kanat ?eklinde, iki tarafta da 0'dan 15°'e kadar ayarlanabilir.
- Düşük ses seviyeli ve d??tan rotor motorlar?yla hareket eden çift giri?li santrüfüj motorlar?. 5-h?z seviyeli.EC modelleri düşük tüketimli verimli fanlar içerir.
- Sadece kurulu s?caklık sensörlü direkt ekspansiyon bobini içerir.
- Advanced Plug&Play control. Includes: Advanced PRO control with LCD display and integrated thermostat, door contact, 7m RJ11 cable and remote control.
- DX 1:1:
Mü?terinin alması gereken, dahil olmayan, MITSUBISHI ELECTRIC Standard and Power Inverter aç?khava ?s? pompas? ünitesine (R410A/R32) ba?lanmaya hazırdr?. Hava perdesi için adapte edilmi? MITSUBISHI ELECTRIC DX Interface KIT gerektirir, programlanabilir kontrollü ve :XXXX: genle?me valfli, lütfen dan??n.
- DX VRF:
MITSUBISHI ELECTRIC VRF aç?k hava ?s? pompas? ünitesine(R410A) ba?lanmaya hazırdr?. Genle?me valfli hava perdesi ve programlanabilir kontrol için adapte edilmi? MITSUBISHI ELECTRIC VRF Interface KIT gerektirir.

Ki?iselle?tirme

50Hz

Is? pompas? - DX 1:1

Model	(m ³ /h)	(m)
DAM ECM 1000 DX8-ME	5/8" - 3/8"	
DAM ECM 1500 DX11-ME	5/8" - 3/8"	
DAM ECM 1500 DX13-ME	-	
DAM ECM 2000 DX16-ME	5/8" - 3/8"	
DAM ECM 2500 DX22-ME	1" - 3/8"	
DAM ECM 2500 DX24-ME	1" - 1/2"	
DAM ECM 3000 DX26-ME	1" - 1/2"	
DAM ECG 1000 DX10-ME	5/8" - 3/8"	
DAM ECG 1500 DX14-ME	5/8" - 3/8"	
DAM ECG 2000 DX22-ME	1" - 3/8"	
DAM ECG 2000 DX24-ME	1" - 1/2"	
DAM ECG 2500 DX27-ME	1	
DAM ECG 3000 DX27-ME	1	

Is? pompas? - VRF

Model	(m ³ /h)	(m)
DAM ECM 1500 VRF12-ME	5/8" - 3/8"	
DAM ECM 2000 VRF16-ME	5/8" - 3/8"	
DAM ECM 2000 VRF19-ME	1" - 3/8"	
DAM ECM 2500 VRF24-ME	1" - 1/2"	
DAM ECM 2500 VRF21-ME	1" - 3/8"	
DAM ECM 3000 VRF30-ME	1" - 1/2"	



Is? pompas? - VRF

Model	(m ³ /h)	(m)
DAM ECM 3000 VRF26-ME	1" - 1/2"	
DAM ECG 1000 VRF10-ME	5/8" - 3/8"	
DAM ECG 1500 VRF13-ME	5/8" - 3/8"	
DAM ECG 1500 VRF15-ME	5/8" - 3/8"	
DAM ECG 2000 VRF20-ME	1" - 3/8"	
DAM ECG 2000 VRF24-ME	1" - 1/2"	
DAM ECG 2500 VRF29-ME	1	
DAM ECG 2500 VRF25-ME	1	
DAM ECG 3000 VRF29-ME	1	

60Hz

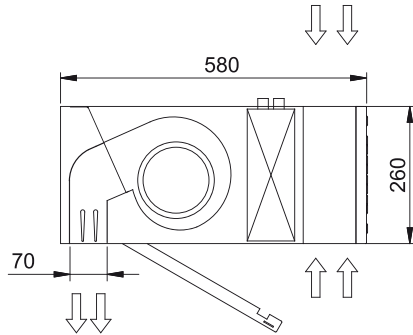
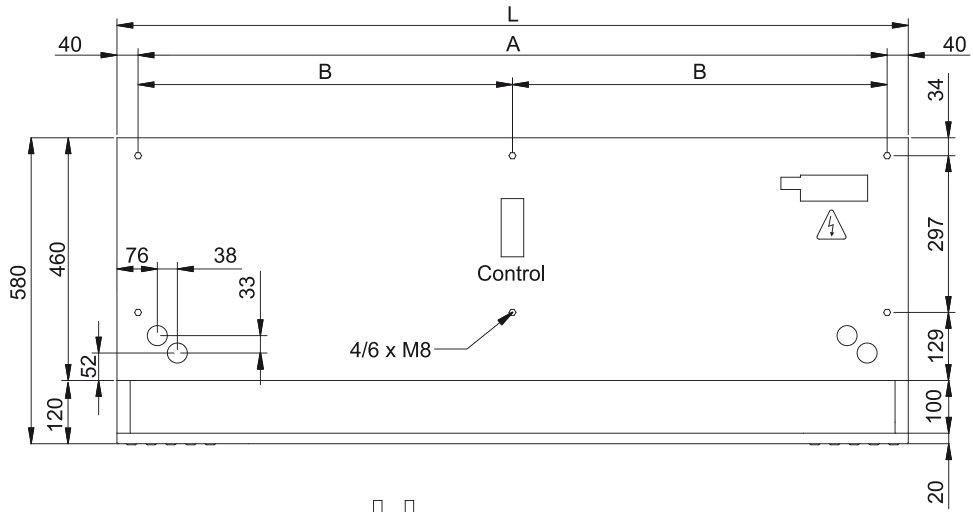
Is? pompas? - DX 1:1

Model	(m ³ /h)	(m)
DAM ECM 1000 DX8-ME	5/8" - 3/8"	
DAM ECM 1500 DX11-ME	5/8" - 3/8"	
DAM ECM 1500 DX13-ME	-	
DAM ECM 2000 DX16-ME	5/8" - 3/8"	
DAM ECM 2500 DX22-ME	1" - 3/8"	
DAM ECM 2500 DX24-ME	1" - 1/2"	
DAM ECM 3000 DX26-ME	1" - 1/2"	
DAM ECG 1000 DX10-ME	5/8" - 3/8"	
DAM ECG 1500 DX14-ME	5/8" - 3/8"	
DAM ECG 2000 DX22-ME	1" - 3/8"	
DAM ECG 2000 DX24-ME	1" - 1/2"	
DAM ECG 2500 DX27-ME	1	
DAM ECG 3000 DX27-ME	1	

Is? pompas? - VRF

Model	(m ³ /h)	(m)
DAM ECM 1500 VRF12-ME	5/8" - 3/8"	
DAM ECM 2000 VRF16-ME	5/8" - 3/8"	
DAM ECM 2000 VRF19-ME	1" - 3/8"	
DAM ECM 2500 VRF24-ME	1" - 1/2"	
DAM ECM 2500 VRF21-ME	1" - 3/8"	
DAM ECM 3000 VRF30-ME	1" - 1/2"	
DAM ECM 3000 VRF26-ME	1" - 1/2"	
DAM ECG 1000 VRF10-ME	5/8" - 3/8"	
DAM ECG 1500 VRF13-ME	5/8" - 3/8"	
DAM ECG 1500 VRF15-ME	5/8" - 3/8"	
DAM ECG 2000 VRF20-ME	1" - 3/8"	
DAM ECG 2000 VRF24-ME	1" - 1/2"	
DAM ECG 2500 VRF29-ME	1	
DAM ECG 2500 VRF25-ME	1	
DAM ECG 3000 VRF29-ME	1	

Boyutlar



L	A	B
1000	920	-
1500	1420	710
2000	1920	960
2500	2420	1210
3000	2920	1460