

Karakteristikler



- Izgaralar? göz önünde, kompakt ve dikkat çekmeyen, girintili, enerji tasarruflu ?s? pompal? hava perdesi. Maliyetler ve CO2 emisyonunda 70%'e yak?n azalma.(?s?tma modu)
- Çinko kaplama çelik levhadan yap?lm?? kendini ta??yan kasa yap?s?, asma tavana monte edilmek için haz?r.
- Tek bir çerçeve rengi RAL9016 ile kaplanm??, alüminyum profilleri ve üfleme ba?l???yla yap?lm?? hava giri?i ?zgaras?(bak?m gerektirmez).Di?er renkler iste?e tabiidir.
- Düşük ses seviyeli ve d??tan rotor motorlar?yla hareket eden çift giri?li santrüfjü motorlar?. 5-h?z seviyeli.EC modelleri düşük tüketimli verimli fanlar içerir.
- ?ç ön filtre dahildir.
- Only heating mode: Advanced Plug&Play control. Includes: Advanced PRO control with LCD display and integrated thermostat, door contact, 7m RJ11 cable and remote control.
- Cooling and Heating mode: Advanced Plug&Play control. Includes: Advanced PRO control with LCD display and integrated thermostat, door contact, 7m RJ11 cable and remote control.
- DX 1:1:
Genle?me valfli MIDEA Inverter aç?k hava ?s? pompas? ünitesine(R410A) ba?lanmaya haz?rd?r. Hava perdesi ve programlanabilir kontrol için adapte edilmi? DX Interface KIT gerektirir.
- DX VRF:
MIDEA VRF d?? mekan ?s? pompas? ünitesine (R410A / R32) ba?lanmaya haz?rd?r, dahil de?ildir, mü?terinin kendisi sat?n almal?d?r. Gerekenler: XXXXX:
Hava perdesine uyarlanm?? genle?me valfli DX Arabirim K?T?, lütfen dan??n.

Ki?iselle?tirme

50Hz

Model	Is? pompas? - VRF	
	(m ³ /h)	(m)
RDAM ECM 1500 VRF12-MD	2,5-3,8	
RDAM ECM 2000 VRF16-MD	2,5-3,8	
RDAM ECM 2500 VRF21-MD	2,5-3,8	
RDAM ECG 1000 VRF10-MD	3-4,2	
RDAM ECG 1500 VRF13-MD	3-4,2	
RDAM ECG 1500 VRF15-MD	3-4,2	
RDAM ECG 2000 VRF24-MD	3-4,2	
RDAM ECG 2500 VRF25-MD	3-4,2	
RDAM ECG 2500 VRF29-MD	3-4,2	

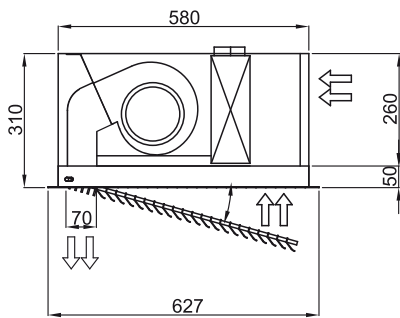
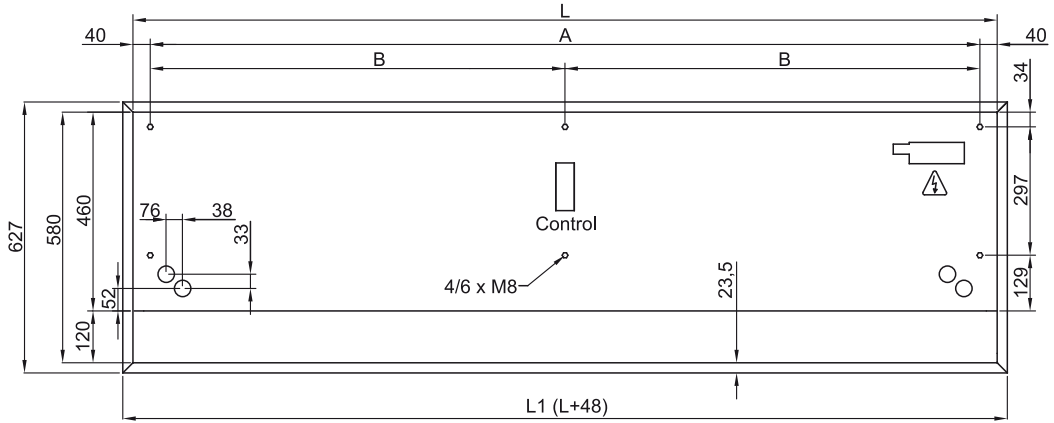
60Hz

Model	Is? pompas? - VRF	
	(m ³ /h)	(m)
RDAM ECM 1500 VRF12-MD	2,5-3,8	
RDAM ECM 2000 VRF16-MD	2,5-3,8	

Is? pompas? - VRF

Model	(m ³ /h)	(m)
RDAM ECM 2500 VRF21-MD	2,5-3,8	
RDAM ECG 1000 VRF10-MD	3-4,2	
RDAM ECG 1500 VRF13-MD	3-4,2	
RDAM ECG 1500 VRF15-MD	3-4,2	
RDAM ECG 2000 VRF24-MD	3-4,2	
RDAM ECG 2500 VRF25-MD	3-4,2	
RDAM ECG 2500 VRF29-MD	3-4,2	

Boyutlar



	L	L1	A	B
Recessed Dam 1000	1000	1048	920	-
Recessed Dam 1500	1500	1548	1420	710
Recessed Dam 2000	2000	2048	1920	960
Recessed Dam 2500	2500	2548	2420	1210