

## Karakteristikler



- Enerji tasarruflu ?s? pompal? hava perdesi: Maliyetler ve CO2 emisyonunda 70%'e yak?n azalma.(?s?tma modu)
- Çinko kaplama çelik levhadan yap?lm?? kendini ta??yan kasa yap?s?, asma tavana monte edilmek için haz?r.
- Tek bir çerçeve rengi RAL9016 ile kaplanm??, alüminyum profilleri ve üfleme ba?l???yla yap?lm?? hava giri?i ?zgaras?(bak?m gerektirmez).Di?er renkler iste?e tabiidir. ?ç ön filtre dahildir.
- Anodize edilmi? alüminyum priz pervaneleri, kanat ?eklinde, iki yönde de ayarlanabilir.
- Dü?ük ses seviyeli ve d??tan rotor motorlar?yla hareket eden çift giri?li santrüfjü motorlar?. 5-h?z seviyeli.EC modelleri dü?ük tüketimli verimli fanlar içerir.
- ?ç ön filtre dahildir.
- Advanced Plug&Play control. Includes: Advanced PRO control with LCD display and integrated thermostat, door contact, 7m RJ11 cable and remote control.
- DX 1:1:  
Genle?me valfli DAIKIN Inverter aç?khava ?s? pompas? ünitesine (R410A/R32) ba?lanmaya haz?rd?r. Hava perdesi ve programlanabilir kontrol için adapte edilmi? DAIKIN DX Interface KIT gerektirir.
- DX VRF:  
Genle?me valfli LG VRF aç?khava ?s? pompas? ünitesine (R410A) ba?lanmaya haz?rd?r, genle?me valfi dahil de?ildir, mü?teri taraf?ndan sat?n al?nmal?d?r. Hava perdesi ve programlanabilir kontrol için adapte edilmi? LG VRF Interface KIT gerektirir.

## Ki?iselle?tirme

50Hz

### Is? pompas? - DX 1:1

Model	(m <sup>3</sup> /h)	(m)
RECM 2500 DX22-LG	1	
RECG 2500 DX27-LG	7/8" - 1/2"	
RECM 1000 DX8-LG	5/8" - 3/8"	
RECM 1500 DX11-LG	5/8" - 3/8"	
RECM 2000 DX16-LG	5/8" - 3/8"	
RECG 1000 DX10-LG	5/8" - 3/8"	
RECG 1500 DX15-LG	5/8" - 3/8"	
RECG 2000 DX22-LG	1" - 3/8"	
RECG 2500 DX22-LG	1" - 3/8"	

### Is? pompas? - VRF

Model	(m <sup>3</sup> /h)	(m)
RECM 1000 VRF8-LG	5/8" - 3/8"	
RECM 1500 VRF12-LG	5/8" - 3/8"	
RECM 2000 VRF19-LG	1" - 3/8"	
RECM 2000 VRF16-LG	5/8" - 3/8"	
RECM 2500 VRF21-LG	1" - 3/8"	
RECM 2500 VRF24-LG	1" - 3/8"	
RECG 1000 VRF10-LG	5/8" - 3/8"	
RECG 1500 VRF15-LG	5/8" - 3/8"	
RECG 2000 VRF24-LG	1	
RECG 2000 VRF20-LG	1	
RECG 2500 VRF25-LG	1	
RECG 2500 VRF29-LG	7/8" - 1/2"	



60Hz

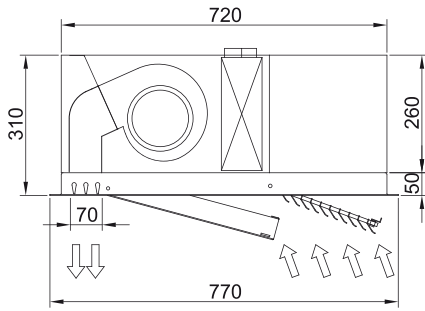
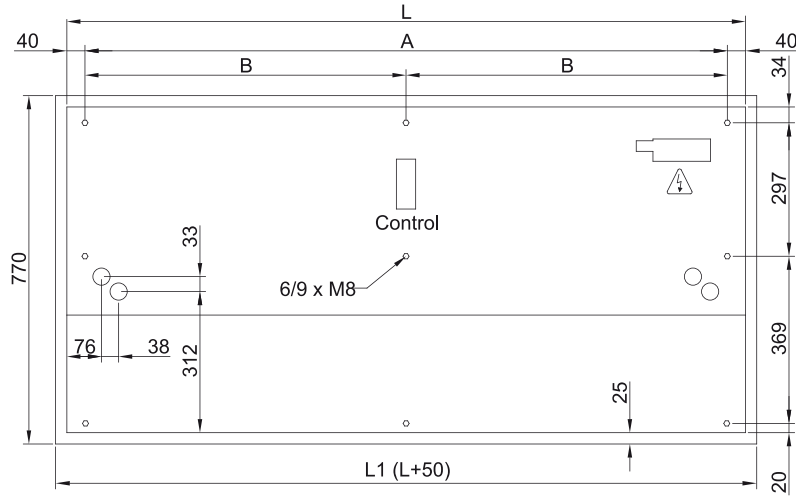
## Is? pompalı? - DX 1:1

Model	(m <sup>3</sup> /h)	(m)
RECM 2500 DX22-LG	1	
RECG 2500 DX27-LG	7/8" - 1/2"	
RECM 1000 DX8-LG	5/8" - 3/8"	
RECM 1500 DX11-LG	5/8" - 3/8"	
RECM 2000 DX16-LG	5/8" - 3/8"	
RECG 1000 DX10-LG	5/8" - 3/8"	
RECG 1500 DX15-LG	5/8" - 3/8"	
RECG 2000 DX22-LG	1" - 3/8"	
RECG 2500 DX22-LG	1" - 3/8"	

## Is? pompalı? - VRF

Model	(m <sup>3</sup> /h)	(m)
RECM 1000 VRF8-LG	5/8" - 3/8"	
RECM 1500 VRF12-LG	5/8" - 3/8"	
RECM 2000 VRF19-LG	1" - 3/8"	
RECM 2000 VRF16-LG	5/8" - 3/8"	
RECM 2500 VRF21-LG	1" - 3/8"	
RECM 2500 VRF24-LG	1" - 3/8"	
RECG 1000 VRF10-LG	5/8" - 3/8"	
RECG 1500 VRF15-LG	5/8" - 3/8"	
RECG 2000 VRF24-LG	1	
RECG 2000 VRF20-LG	1	
RECG 2500 VRF25-LG	1	
RECG 2500 VRF29-LG	7/8" - 1/2"	

Boyutlar



	L	L1	A	B
Recessed Windbox 1000	1000	1050	920	-
Recessed Windbox 1500	1500	1550	1420	710
Recessed Windbox 2000	2000	1550	1920	960
Recessed Windbox 2500	2500	2550	2420	1210