

Karakteristikler



- Enerji tasarruflu ?s? pompal? hava perdese: Maliyetler ve CO2 emisyonunda 70%'e yak?n azalma.(?s?tma modu)
- Çinko kaplama çelik levhadan yap?lm?? kendini ta??yan kasa yap?s?, standart olarak yap?sal epoksi-polyester RAL9016 beyaz boyayla cilalan?r.Paslanmaz çelik veya di?er renkler iste?e tabiidir.
- Filtre fonksiyonlu ve kolay kullan?ml? mikro delikli menfez.?ç ön filtre dahildir.
- Anodize edilmi? alüminyum priz pervaneleri, kanat ?eklinde, iki tarafta da 0'dan 15°'e kadar ayarlanabilir.
- Düşük ses seviyeli ve d??tan rotor motorlar?yla hareket eden çift giri?li santrüfüj motorlar?. 5-h?z seviyeli.EC modelleri düşük tüketimli verimli fanlar içerir.
- ?ç ön filtre dahildir.
- Advanced Plug&Play control. Includes: Advanced PRO control with LCD display and integrated thermostat, door contact, 7m RJ11 cable and remote control.
- DX 1:1:
Genle?me valfli DAIKIN Inverter aç?khava ?s? pompas? ünitesine (R410A/R32) ba?lanmaya haz?rd?r. Hava perdese ve programlanabilir kontrol için adapte edilmi? DAIKIN DX Interface KIT gerektirir.
- DX VRF:
Genle?me valfli LG VRF aç?khava ?s? pompas? ünitesine (R410A) ba?lanmaya haz?rd?r, genle?me valfi dahil de?ildir, mü?teri taraf?ndan sat?n al?nmal?d?r. Hava perdese ve programlanabilir kontrol için adapte edilmi? LG VRF Interface KIT gerektirir.

Ki?iselle?tirme

50Hz

Is? pompas? - DX 1:1

Model	(m ³ /h)	(m)
ECM 2500 DX22-LG	1"1/8"	
ECM 3000 DX27-LG	7/8" - 1/2"	
ECG 2000 DX22-LG	1" - 3/8"	
ECG 2500 DX27-LG	7/8" - 1/2"	
ECG 3000 DX27-LG	7/8" - 1/2"	
ECM 1000 DX8-LG	5/8" - 3/8"	
ECM 1500 DX11-LG	5/8" - 3/8"	
ECM 2000 DX16-LG	5/8" - 3/8"	
ECG 1000 DX10-LG	5/8" - 3/8"	
ECG 1500 DX15-LG	5/8" - 3/8"	
ECG 2500 DX22-LG	1	

Is? pompas? - VRF

Model	(m ³ /h)	(m)
ECM 1000 VRF8-LG	5/8" - 3/8"	
ECM 1500 VRF12-LG	5/8" - 3/8"	
ECM 2000 VRF19-LG	1" - 3/8"	
ECM 2000 VRF16-LG	5/8" - 3/8"	
ECM 2500 VRF24-LG	1" - 3/8"	
ECM 2500 VRF21-LG	1" - 3/8"	
ECM 3000 VRF26-LG	7/8" - 1/2"	
ECG 1000 VRF10-LG	5/8" - 3/8"	
ECG 1500 VRF15-LG	5/8" - 3/8"	
ECG 2000 VRF24-LG	1" - 3/8"	
ECG 2000 VRF20-LG	1	



Is? pompas? - VRF

Model	(m ³ /h)	(m)
ECG 2500 VRF25-LG	7/8" - 1/2"	
ECG 2500 VRF29-LG	7/8" - 1/2"	
ECG 3000 VRF29-LG	7/8" - 1/2"	
ECG 3000 VRF34-LG	7/8" - 1/2"	

60Hz

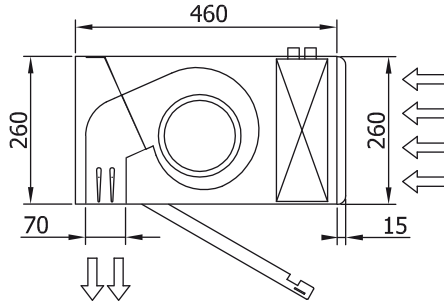
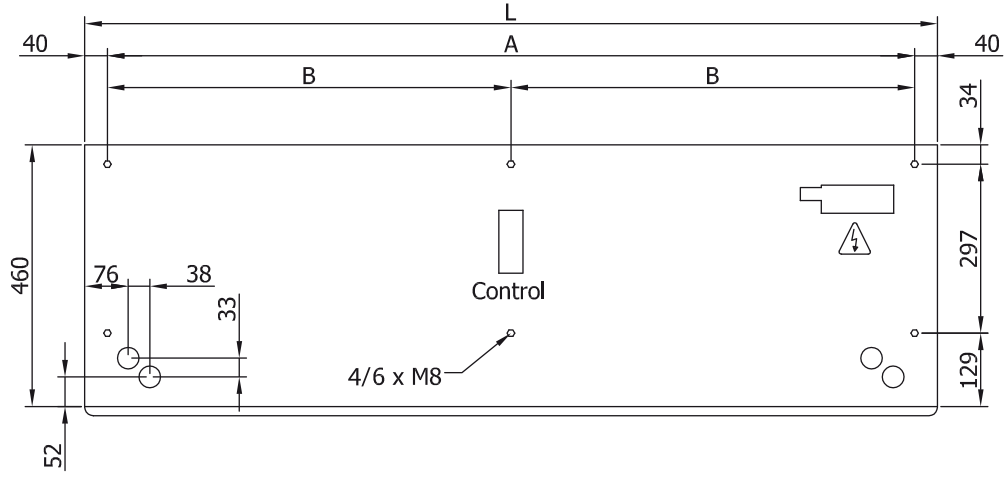
Is? pompas? - DX 1:1

Model	(m ³ /h)	(m)
ECM 2500 DX22-LG	1"1/8	
ECM 3000 DX27-LG	7/8" - 1/2"	
ECG 2000 DX22-LG	1" - 3/8"	
ECG 2500 DX27-LG	7/8" - 1/2"	
ECG 3000 DX27-LG	7/8" - 1/2"	
ECM 1000 DX8-LG	5/8" - 3/8"	
ECM 1500 DX11-LG	5/8" - 3/8"	
ECM 2000 DX16-LG	5/8" - 3/8"	
ECG 1000 DX10-LG	5/8" - 3/8"	
ECG 1500 DX15-LG	5/8" - 3/8"	
ECG 2500 DX22-LG	1	

Is? pompas? - VRF

Model	(m ³ /h)	(m)
ECM 1000 VRF8-LG	5/8" - 3/8"	
ECM 1500 VRF12-LG	5/8" - 3/8"	
ECM 2000 VRF19-LG	1" - 3/8"	
ECM 2000 VRF16-LG	5/8" - 3/8"	
ECM 2500 VRF24-LG	1" - 3/8"	
ECM 2500 VRF21-LG	1" - 3/8"	
ECM 3000 VRF26-LG	7/8" - 1/2"	
ECG 1000 VRF10-LG	5/8" - 3/8"	
ECG 1500 VRF15-LG	5/8" - 3/8"	
ECG 2000 VRF24-LG	1" - 3/8"	
ECG 2000 VRF20-LG	1	
ECG 2500 VRF25-LG	7/8" - 1/2"	
ECG 2500 VRF29-LG	7/8" - 1/2"	
ECG 3000 VRF29-LG	7/8" - 1/2"	
ECG 3000 VRF34-LG	7/8" - 1/2"	

Boyutlar



L	A	B
1000	920	-
1500	1420	710
2000	1920	960
2500	2420	1210
3000	2920	1460