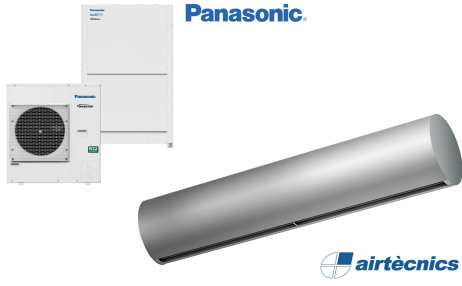


## Karakteristikler



- Dekoratif silindirik enerji tasarruflu hava perdesi: Maliyetler ve CO2 emisyonunda %70'e yakın azalma. (s?tma modu)
- Çinko kaplama çelikten yapılm?? kendini ta??yan fasetli kasa yap?s?, standart olarak beyaz RAL9016 veya gümü? gri RAL9006 epoksi-polyester boya ile cilalan?r. Paslanmaz çelik veya di?er renkler iste?e tabiidir.
- A??r? bak?m gerektirmeyen büyük fasetli hava giri?i ?zgaras?.
- Anodize edilmi? alüminyum priz pervaneleri, kanat ?eklinde, iki tarafta da 0'dan 15°'e kadar ayarlanabilir.
- Düşük ses seviyeli ve d??tan rotor motorlar?yla hareket eden çift giri?li santrüfj motorlar?. 5-h?z seviyeli. EC modelleri düşük tüketimli verimli fanlar içerir.
- Sadece kurulu s?caklık sensörlü direkt ekspansiyon bobini içerir.
- Advanced Plug&Play control. Includes: Advanced PRO control with LCD display and integrated thermostat, door contact, 7m RJ11 cable and remote control.
- DX 1:1:  
Genle?me valfli DAIKIN Inverter aç?khava ?s? pompas? ünitesine (R32) ba?lanmaya haz?rd?r. Hava perdesi ve programlanabilir kontrol için adapte edilmi? DAIKIN DX Interface KIT gerektirir.
- DX VRF:  
PANASONIC VRF aç?k hava ?s? pompas? ünitesine (R410A) ba?lanmaya haz?rd?r. Genle?me valfli hava perdesi ve programlanabilir kontrol için adapte edilmi? PANASONIC VRF Interface KIT gerektirir.

## Ki?iselle?tirme

50Hz

## Is? pompas? - DX 1:1

Model	(m <sup>3</sup> /h)	(m)
RUND ECG 1000 DX10-PA	3-4,2	
RUND ECG 1500 DX14S-PA	3-4,2	
RUND ECG 1500 DX14E-PA	3-4,2	
RUND ECG 2000 DX22-PA	3-4,2	
RUND ECG 2500 DX28-PA	3-4,2	
RUND ECG 3000 DX28-PA	3-4,2	

## Is? pompas? - VRF

Model	(m <sup>3</sup> /h)	(m)
RUND ECG 1000 VRF10-PA	3-4,2	
RUND ECG 1500 VRF13-PA	3-4,2	
RUND ECG 1500 VRF15-PA	3-4,2	
RUND ECG 2000 VRF20-PA	3-4,2	
RUND ECG 2000 VRF24-PA	3-4,2	
RUND ECG 2500 VRF25-PA	3-4,2	
RUND ECG 2500 VRF29-PA	3-4,2	
RUND ECG 3000 VRF29-PA	3-4,2	

60Hz



## Is? pompas? - DX 1:1

Model	(m <sup>3</sup> /h)	(m)
RUND ECG 1000 DX10-PA	3-4,2	
RUND ECG 1500 DX14S-PA	3-4,2	
RUND ECG 1500 DX14E-PA	3-4,2	
RUND ECG 2000 DX22-PA	3-4,2	
RUND ECG 2500 DX28-PA	3-4,2	
RUND ECG 3000 DX28-PA	3-4,2	

## Is? pompas? - VRF

Model	(m <sup>3</sup> /h)	(m)
RUND ECG 1000 VRF10-PA	3-4,2	
RUND ECG 1500 VRF13-PA	3-4,2	
RUND ECG 1500 VRF15-PA	3-4,2	
RUND ECG 2000 VRF20-PA	3-4,2	
RUND ECG 2000 VRF24-PA	3-4,2	
RUND ECG 2500 VRF25-PA	3-4,2	
RUND ECG 2500 VRF29-PA	3-4,2	
RUND ECG 3000 VRF29-PA	3-4,2	

Boyutlar



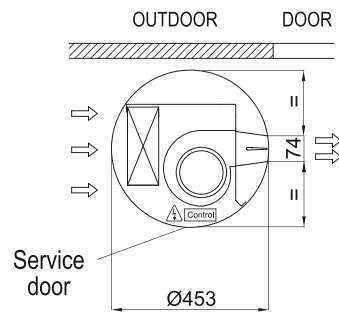
Water pipes top entrance



Floor fixing points with foot



Standard installation  
(vertical left side)



	L
RUND 1000	1025
RUND 1500	1525
RUND 2000	2030
RUND 2500	2530
RUND 3000	2980