

## Karakteristikler



- Enerji tasarruflu ?s? pompalı? hava perdesi: Maliyetler ve CO2 emisyonunda %70'e yak?n azalma.(?s?tma modu)
- Çinko kaplama çelik levhadan yap?lm?? kendini ta??yan kasa yap?s?, asma tavana monte edilmek için haz?r.
- Tek bir çerçeve rengi RAL9016 ile kaplanm??, alüminyum profilleri ve üfleme ba?l???yla yap?lm?? hava giri?i ?zgaras?(bak?m gerektirmez).Di?er renkler iste?e tabiidir. ?ç ön filtre dahildir.
- Anodize edilmi? alüminyum priz pervaneleri, kanat ?eklinde, iki yönde de ayarlanabilir.
- Düşük ses seviyeli ve d??tan rotor motorlar?yla hareket eden çift giri?li santrüf motorlar?. 5-h?z seviyeli.EC modelleri düşük tüketimli verimli fanlar içerir.
- ?ç ön filtre dahildir.
- Advanced Plug&Play control. Includes: Advanced PRO control with LCD display and integrated thermostat, door contact, 7m RJ11 cable and remote control.
- DX 1:1:  
HITACHI Inverter aç?k hava ?s? pompası ünitesine(R410A/R32) ba?lanmaya haz?rd?r. Genle?me valfli hava perdesi ve programlanabilir kontrol için adapte edilmi? HITACHI DX Interface KIT gerektirir.
- DX VRF:  
HITACHI VRF aç?k hava ?s? pompası ünitesine(R410A) ba?lanmaya haz?rd?r. Genle?me valfli hava perdesi ve programlanabilir kontrol için adapte edilmi? HITACHI VRF Interface KIT gerektirir.

## Ki?iselle?tirme

50Hz

### Is? pompası - DX 1:1

Model	(m <sup>3</sup> /h)	(m)
RECM 1000 DX8-HI	2,5-3,8	
RECM 1500 DX11-HI	2,5-3,8	
RECM 2000 DX16-HI	2,5-3,8	
RECM 2500 DX21-HI	2,5-3,8	
RECG 1000 DX8-HI	3-4,2	
RECG 1500 DX13-HI	3-4,2	
RECG 1500 DX15-HI	3-4,2	
RECG 2000 DX22-HI	3-4,2	
RECG 2500 DX22-HI	3-4,2	
RECG 2500 DX28-HI	3-4,2	

### Is? pompası - VRF

Model	(m <sup>3</sup> /h)	(m)
RECM 1000 VRF8-HI	2,5-3,8	
RECM 1500 VRF12-HI	2,5-3,8	
RECM 2000 VRF16-HI	2,5-3,8	
RECM 2000 VRF19-HI	2,5-3,8	
RECM 2500 VRF21-HI	2,5-3,8	
RECM 2500 VRF24-HI	2,5-3,8	
RECG 1000 VRF10-HI	3-4,2	
RECG 1500 VRF13-HI	3-4,2	
RECG 1500 VRF15-HI	3-4,2	
RECG 2000 VRF20-HI	3-4,2	
RECG 2000 VRF24-HI	3-4,2	
RECG 2500 VRF25-HI	3-4,2	



Is? pompas? - VRF

Model	(m <sup>3</sup> /h)	(m)
RECG 2500 VRF29-HI	3-4,2	

60Hz

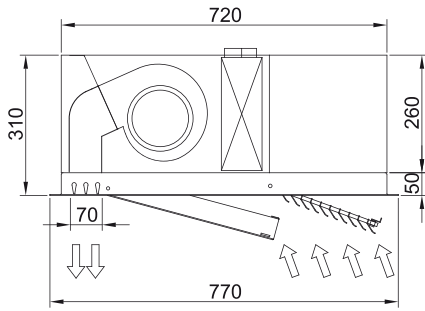
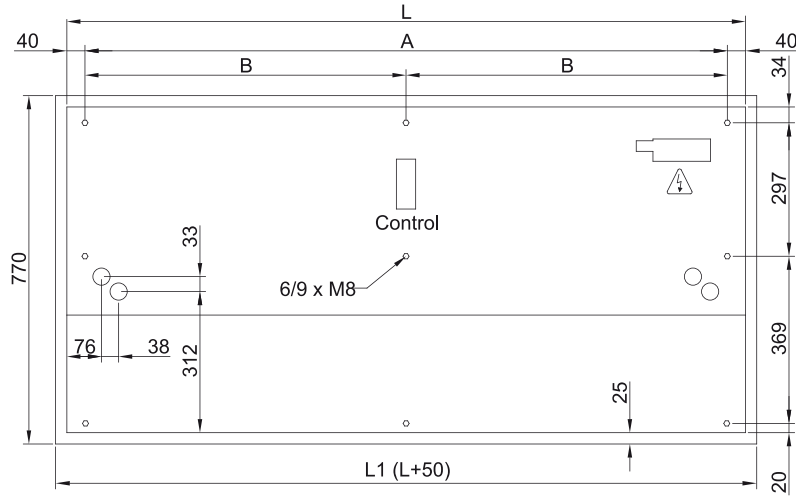
Is? pompas? - DX 1:1

Model	(m <sup>3</sup> /h)	(m)
RECM 1000 DX8-HI	2,5-3,8	
RECM 1500 DX11-HI	2,5-3,8	
RECM 2000 DX16-HI	2,5-3,8	
RECM 2500 DX21-HI	2,5-3,8	
RECG 1000 DX8-HI	3-4,2	
RECG 1500 DX13-HI	3-4,2	
RECG 1500 DX15-HI	3-4,2	
RECG 2000 DX22-HI	3-4,2	
RECG 2500 DX22-HI	3-4,2	
RECG 2500 DX28-HI	3-4,2	

Is? pompas? - VRF

Model	(m <sup>3</sup> /h)	(m)
RECM 1000 VRF8-HI	2,5-3,8	
RECM 1500 VRF12-HI	2,5-3,8	
RECM 2000 VRF16-HI	2,5-3,8	
RECM 2000 VRF19-HI	2,5-3,8	
RECM 2500 VRF21-HI	2,5-3,8	
RECM 2500 VRF24-HI	2,5-3,8	
RECG 1000 VRF10-HI	3-4,2	
RECG 1500 VRF13-HI	3-4,2	
RECG 1500 VRF15-HI	3-4,2	
RECG 2000 VRF20-HI	3-4,2	
RECG 2000 VRF24-HI	3-4,2	
RECG 2500 VRF25-HI	3-4,2	
RECG 2500 VRF29-HI	3-4,2	

Boyutlar



	L	L1	A	B
Recessed Windbox 1000	1000	1050	920	-
Recessed Windbox 1500	1500	1550	1420	710
Recessed Windbox 2000	2000	1550	1920	960
Recessed Windbox 2500	2500	2550	2420	1210