

Karakteristikler



- Dekoratif silindirik enerji tasarruflu hava perdesi: Maliyetler ve CO2 emisyonunda %70'e yak?n azalma.(?s?tma modu)
- Çinko kaplama çelikten yap?lm?? kendini ta??yan fasetli kasa yap?s?, standart olarak beyaz RAL9016 veya gümü? gri RAL9006 epoksi-polyester boya ile cilalan?r.Paslanmaz çelik veya di?er renkler iste?e tabiidir.
- A??r? bak?m gerektirmeyen büyük fasetli hava giri?i ?zgaras?.
- Anodize edilmi? alüminyum priz pervaneleri, kanat ?eklinde, iki tarafta da 0'dan 15°'e kadar ayarlanabilir.
- Düşük ses seviyeli ve d??tan rotor motorlar?yla hareket eden çift giri?li santrüf motorlar?. 5-h?z seviyeli.EC modelleri düşük tüketimli verimli fanlar içerir.
- Sadece kurulu s?caklık sensörlü direkt ekspansiyon bobini içerir.
- Advanced Plug&Play control. Includes: Advanced PRO control with LCD display and integrated thermostat, door contact, 7m RJ11 cable and remote control.
- DX 1:1:
HITACHI Inverter aç?k hava ?s? pompası ünitesine(R410A/R32) ba?lanmaya hazırdr?. Genle?me valfli hava perdesi ve programlanabilir kontrol için adapte edilmi? HITACHI DX Interface KIT gerektirir.
- DX VRF:
HITACHI VRF aç?k hava ?s? pompası ünitesine(R410A) ba?lanmaya hazırdr?. Genle?me valfli hava perdesi ve programlanabilir kontrol için adapte edilmi? HITACHI VRF Interface KIT gerektirir.

Ki?iselle?tirme

50Hz

Is? pompası - DX 1:1

Model	(m ³ /h)	(m)
RUND ECG 1000 DX8-HI	3-4,2	
RUND ECG 1500 DX13-HI	3-4,2	
RUND ECG 1500 DX15-HI	3-4,2	
RUND ECG 2000 DX22-HI	3-4,2	
RUND ECG 2500 DX22-HI	3-4,2	
RUND ECG 2500 DX28-HI	3-4,2	
RUND ECG 3000 DX28-HI	3-4,2	

Is? pompası - VRF

Model	(m ³ /h)	(m)
RUND ECG 1000 VRF10-HI	3-4,2	
RUND ECG 1500 VRF13-HI	3-4,2	
RUND ECG 1500 VRF15-HI	3-4,2	
RUND ECG 2000 VRF20-HI	3-4,2	
RUND ECG 2000 VRF24-HI	3-4,2	
RUND ECG 2500 VRF25-HI	3-4,2	
RUND ECG 2500 VRF29-HI	3-4,2	
RUND ECG 3000 VRF29-HI	3-4,2	

60Hz

Is? pompası - DX 1:1

Model	(m ³ /h)	(m)
RUND ECG 1000 DX8-HI	3-4,2	
RUND ECG 1500 DX13-HI	3-4,2	

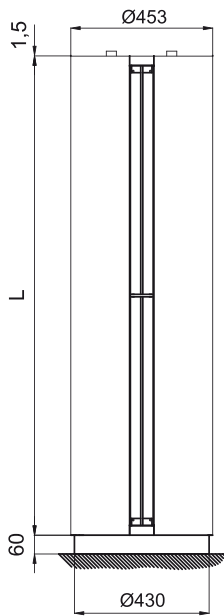
Is? pompas? - DX 1:1

Model	(m ³ /h)	(m)
RUND ECG 1500 DX15-HI	3-4,2	
RUND ECG 2000 DX22-HI	3-4,2	
RUND ECG 2500 DX22-HI	3-4,2	
RUND ECG 2500 DX28-HI	3-4,2	
RUND ECG 3000 DX28-HI	3-4,2	

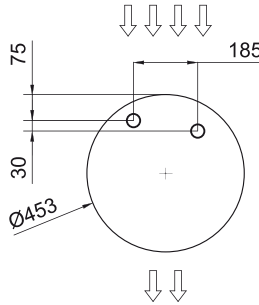
Is? pompas? - VRF

Model	(m ³ /h)	(m)
RUND ECG 1000 VRF10-HI	3-4,2	
RUND ECG 1500 VRF13-HI	3-4,2	
RUND ECG 1500 VRF15-HI	3-4,2	
RUND ECG 2000 VRF20-HI	3-4,2	
RUND ECG 2000 VRF24-HI	3-4,2	
RUND ECG 2500 VRF25-HI	3-4,2	
RUND ECG 2500 VRF29-HI	3-4,2	
RUND ECG 3000 VRF29-HI	3-4,2	

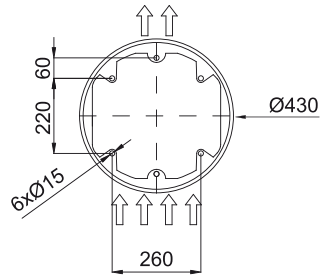
Boyutlar



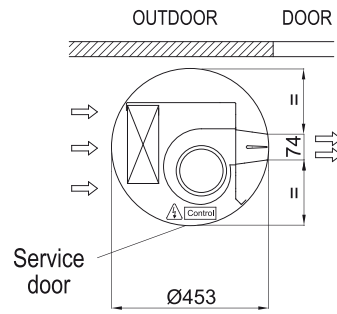
Water pipes top entrance



Floor fixing points with foot



Standard installation (vertical left side)



	L
RUND 1000	1025
RUND 1500	1525
RUND 2000	2030
RUND 2500	2530
RUND 3000	2980