

## Karakteristikler



- Enerji tasarruflu ?s? pompalı? hava perdesi: Maliyetler ve CO2 emisyonunda 70%'e yak?n azalma.(?s?tma modu)
- Her iç mimariye uygun, ??k, sade ve ça?da? tasar?m.
- Ön panel mü?terinin iste?ine göre logolar, ???klandırma, yaz?lar veya güvenlik sinyalleriyle özelle?tirilebilir.
- Kenar?z plastik yan k?l?fi?, kendini ta??yabilen çelik yuvarlak kasa, standart olarak yap?sal epoksi-polyester RAL9016 beyaz boyayla cilalan?r.Di?er renkler iste?e tabiidir.
- Üstteki gizli hava giri?i,ünitenin ve hava giri?i ?zgaras?n? görmez.
- Anodize edilmi? alüminyum priz pervaneleri, kanat ?eklinde, iki yönde de ayarlanabilir.
- Düşük ses seviyeli ve d??tan rotor motorlar?yla hareket eden çift giri?li santrüf motorlar?. 5-h?z seviyeli.EC modelleri düşük tüketimli verimli fanlar içerir.
- ?ç ön filtre dahildir.
- Advanced Plug&Play control. Includes: Advanced PRO control with LCD display and integrated thermostat, door contact, 7m RJ11 cable and remote control.
- DX 1:1:  
HITACHI Inverter aç?k hava ?s? pompası ünitesine(R410A/R32) ba?lanmaya hazırdr?. Genle?me valfli hava perdesi ve programlanabilir kontrol için adapte edilmi? HITACHI DX Interface KIT gerektirir.
- DX VRF:  
HITACHI VRF aç?k hava ?s? pompası ünitesine(R410A) ba?lanmaya hazırdr?. Genle?me valfli hava perdesi ve programlanabilir kontrol için adapte edilmi? HITACHI VRF Interface KIT gerektirir.

## Ki?iselle?tirme

50Hz

## Is? pompası - DX 1:1

Model	(m <sup>3</sup> /h)	(m)
SMART ECM 1000 DX8-HI	2,5-3,8	
SMART ECM 1500 DX11-HI	2,5-3,8	
SMART ECM 2000 DX16-HI	2,5-3,8	
SMART ECM 2500 DX21-HI	2,5-3,8	
SMART ECM 3000 DX26-HI	2,5-3,8	
SMART ECG 1000 DX8-HI	3-4,2	
SMART ECG 1500 DX13-HI	3-4,2	
SMART ECG 1500 DX15-HI	3-4,2	
SMART ECG 2000 DX22-HI	3-4,2	
SMART ECG 2500 DX22-HI	3-4,2	
SMART ECG 2500 DX28-HI	3-4,2	
SMART ECG 3000 DX28-HI	3-4,2	

## Is? pompası - VRF

Model	(m <sup>3</sup> /h)	(m)
SMART ECM 1000 VRF8-HI	2,5-3,8	
SMART ECM 1500 VRF12-HI	2,5-3,8	
SMART ECM 2000 VRF16-HI	2,5-3,8	
SMART ECM 2000 VRF19-HI	2,5-3,8	
SMART ECM 2500 VRF21-HI	2,5-3,8	



Is? pompas? - VRF		
Model	(m <sup>3</sup> /h)	(m)
SMART ECM 2500 VRF24-HI	2,5-3,8	
SMART ECM 3000 VRF26-HI	2,5-3,8	
SMART ECG 1000 VRF10-HI	3-4,2	
SMART ECG 1500 VRF13-HI	3-4,2	
SMART ECG 1500 VRF15-HI	3-4,2	
SMART ECG 2000 VRF20-HI	3-4,2	
SMART ECG 2000 VRF24-HI	3-4,2	
SMART ECG 2500 VRF25-HI	3-4,2	
SMART ECG 2500 VRF29-HI	3-4,2	
SMART ECG 3000 VRF29-HI	3-4,2	

60Hz

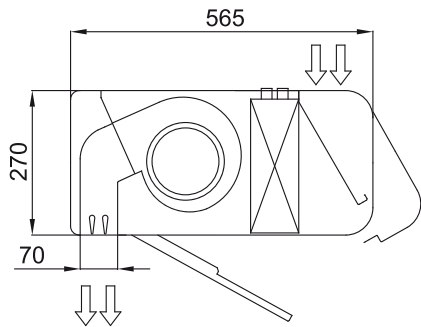
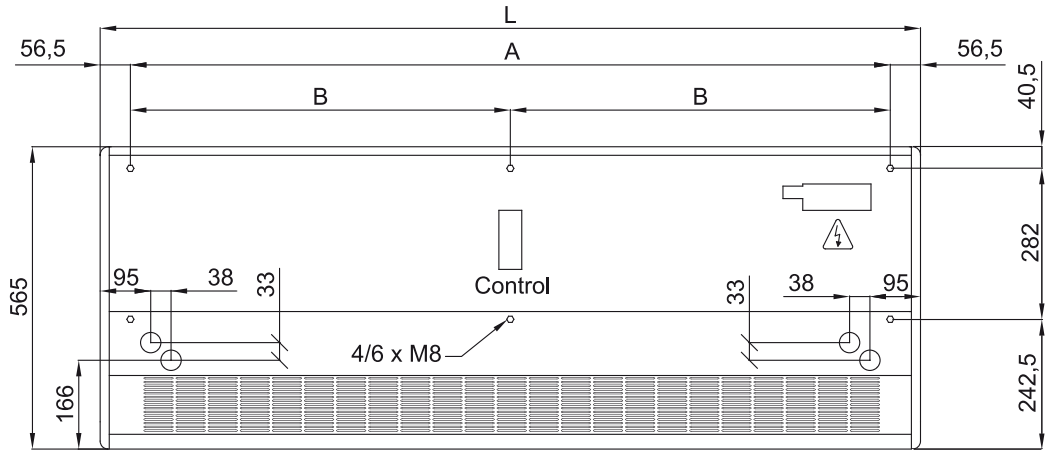
Is? pompas? - DX 1:1		
Model	(m <sup>3</sup> /h)	(m)
SMART ECM 1000 DX8-HI	2,5-3,8	
SMART ECM 1500 DX11-HI	2,5-3,8	
SMART ECM 2000 DX16-HI	2,5-3,8	
SMART ECM 2500 DX21-HI	2,5-3,8	
SMART ECM 3000 DX26-HI	2,5-3,8	
SMART ECG 1000 DX8-HI	3-4,2	
SMART ECG 1500 DX13-HI	3-4,2	
SMART ECG 1500 DX15-HI	3-4,2	
SMART ECG 2000 DX22-HI	3-4,2	
SMART ECG 2500 DX22-HI	3-4,2	
SMART ECG 2500 DX28-HI	3-4,2	
SMART ECG 3000 DX28-HI	3-4,2	

Is? pompas? - VRF		
Model	(m <sup>3</sup> /h)	(m)
SMART ECM 1000 VRF8-HI	2,5-3,8	
SMART ECM 1500 VRF12-HI	2,5-3,8	
SMART ECM 2000 VRF16-HI	2,5-3,8	
SMART ECM 2000 VRF19-HI	2,5-3,8	
SMART ECM 2500 VRF21-HI	2,5-3,8	
SMART ECM 2500 VRF24-HI	2,5-3,8	
SMART ECM 3000 VRF26-HI	2,5-3,8	

Is? pompas? - VRF

Model	(m <sup>3</sup> /h)	(m)
SMART ECG 1000 VRF10-HI	3-4,2	
SMART ECG 1500 VRF13-HI	3-4,2	
SMART ECG 1500 VRF15-HI	3-4,2	
SMART ECG 2000 VRF20-HI	3-4,2	
SMART ECG 2000 VRF24-HI	3-4,2	
SMART ECG 2500 VRF25-HI	3-4,2	
SMART ECG 2500 VRF29-HI	3-4,2	
SMART ECG 3000 VRF29-HI	3-4,2	

Boyutlar



	L	A	B
Smart 1000	1034	920	-
Smart 1500	1534	1420	710
Smart 2000	2034	1920	960
Smart 2500	2534	2420	1210
Smart 3000	3034	2920	1460