

Karakteristikler

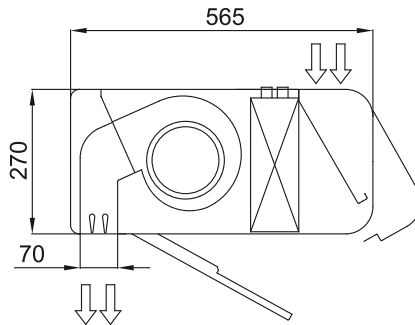
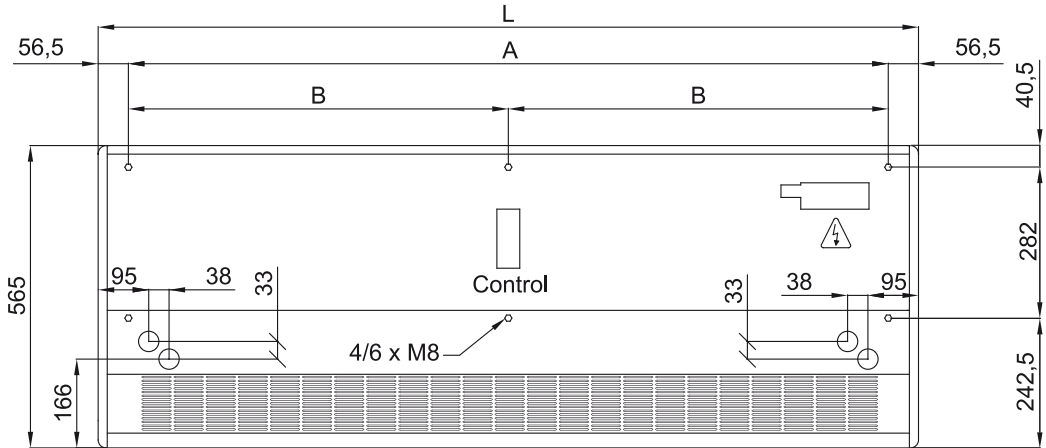


- Enerji tasarruflu ?s? pompalı hava perdesi: Maliyetler ve CO2 emisyonunda 70%'e yak?n azalma.(?s?tma modu)
- Her i? mimariye uygun, ??k, sade ve ?a?da? tasar?m.
- Ön panel mü?terinin iste?ine göre logolar, ??klandırma, yaz?lar veya güvenlik sinyalleriyle özelle?tirilebilir.
- Kenar?z plastik yan k?l?fl?, kendini ta??yabilen ?elik yuvarlak kasa, standart olarak yap?sal epoksi-polyester RAL9016 beyaz boyayla cilalan?r.Di?er renkler iste?e tabiidir.
- Üstteki gizli hava giri?i, ünitenin ve hava giri?i ?zgaras?n? görmez.
- Anodize edilmi? alüminyum priz pervaneleri, kanat ?eklinde, iki yönde de ayarlanabilir.
- Dük ses seviyeli ve d??tan rotor motorlar?yla hareket eden çift giri?li santrüfj motorlar?. 5-h?z seviyeli.EC modelleri dük tüketimli verimli fanlar i?erir.
- ?? ön filtre dahildir.
- Advanced Plug&Play control. Includes: Advanced PRO control with integrated LCD screen, door contact, 7m RJ11 cable and remote control. With integrated functions: door delay (configurable); operation, alarm and maintenance warning signals; and multiple digital inputs that modify the curtain's operation.
- Includes protective varnish for the electronic board and control.
- DX VRF:

Ki?iselle?tirme

50Hz

Boyutlar



	L	A	B
Smart 1000	1034	920	-
Smart 1500	1534	1420	710
Smart 2000	2034	1920	960
Smart 2500	2534	2420	1210
Smart 3000	3034	2920	1460